

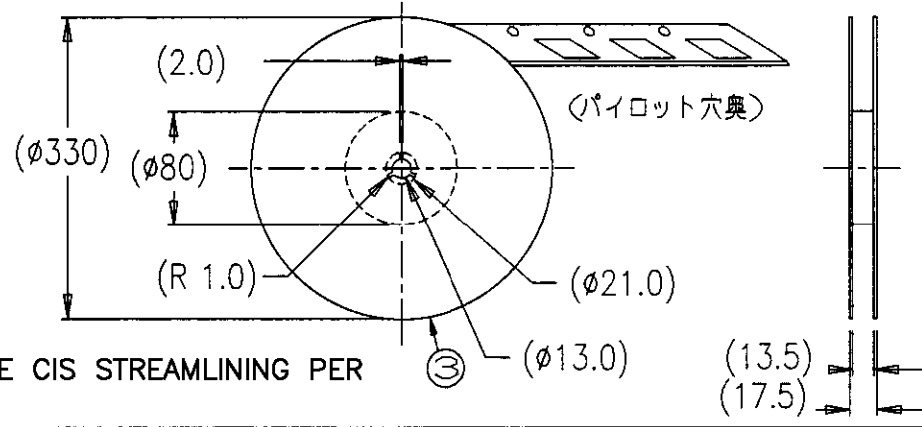
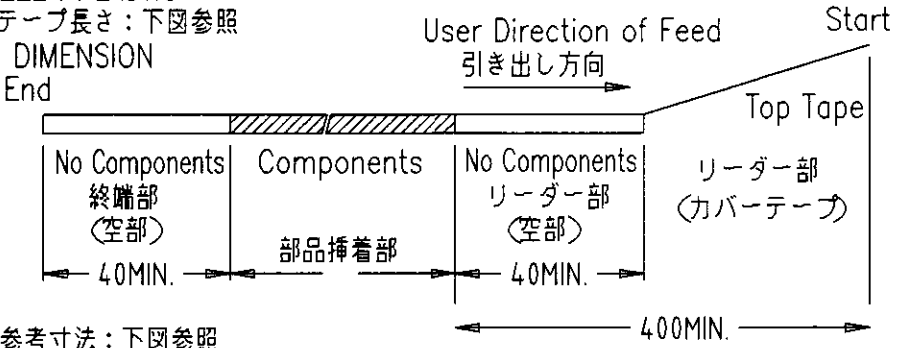
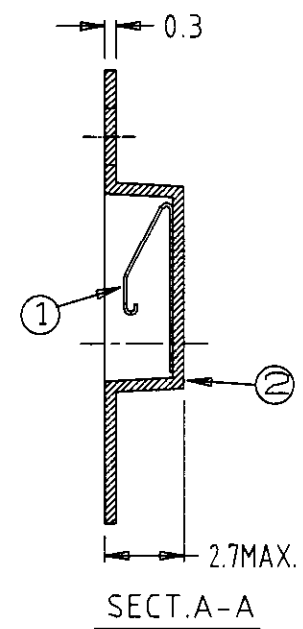
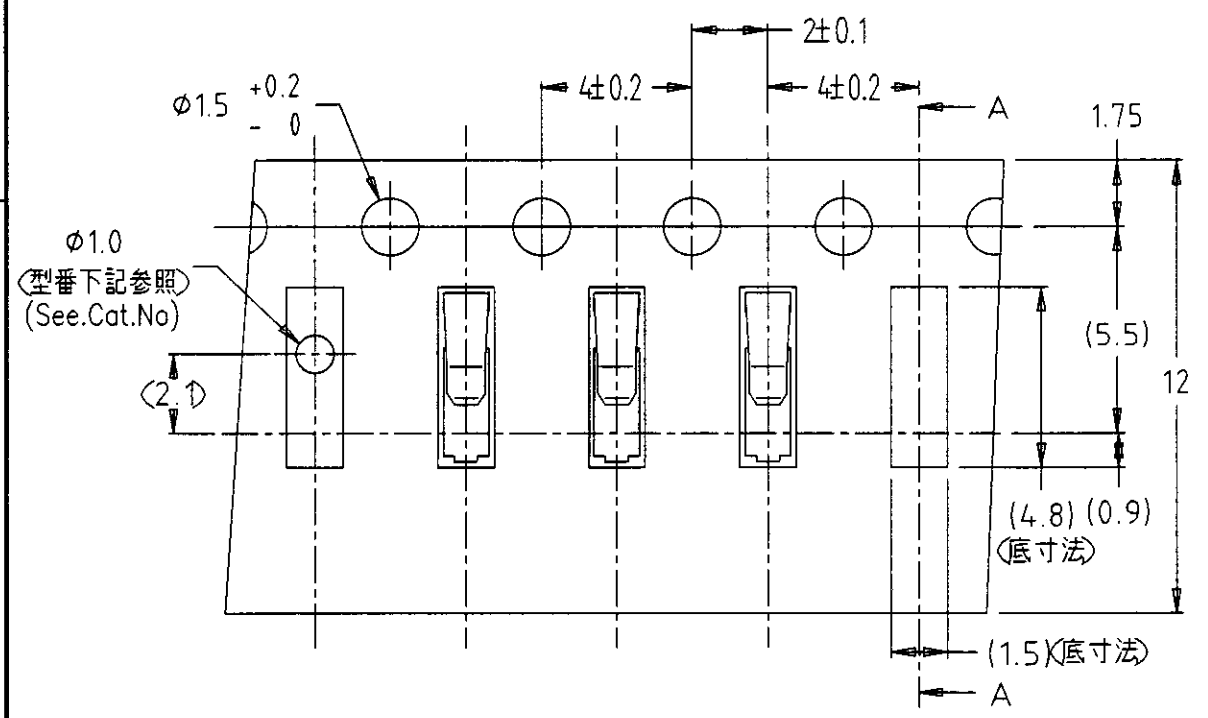
LOC	DIST	REVISIONS			DATE	DWN	APVD
		P	LTR	DESCRIPTION			
J	-	01		REVISED PER ECO-10-000445	11JAN10	KK	AEG

- 注記
NOTE
1. 一般公差: ±0.3
1. GENERAL TOLERANCE: ±0.3
 2. 梱包数量: 5,000ケ/リール
2. PACKING STYLE: 5,000pcs/reel
 3. 材質:
3. MATERIAL:

シールドフィンガー: 銅合金(ニッケル下地金めっき 0.05μmMIN.)
 SHIELD FINGER: COPPER ALLOY(NICKEL-PLATING)
 (GOLD-PLATING ON THE CONTACT AND FOOT AREA)
 キャリアテープ: アクリル系フィルム
 CARRIER TAPE: ACRYLIC FILM
 カバーテープ: PETフィルム
 TOP TAPE: PET FILM
 リール: プラリール
 REEL: PLASTIC

4. リードテープ長さ: 下図参照
4. TAPES DIMENSION
5. リール参考寸法: 下図参照
5. REEL DIMENSION: REFERENCE ONLY

User Direction of Feed
引き出し方向

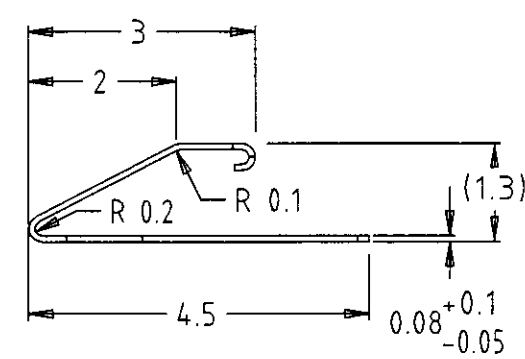
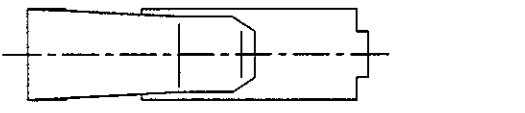


△6 OBSOLETE PARTS: OBSOLETE CIS STREAMLINING PER D.RENAUD/D.SINISI

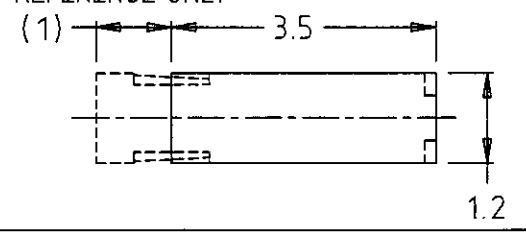
OBSOLETE	1447360-8	3100049-A	②	エンボスキャリアテープ	CARRIER TAPE	(旧型番: 3150033-A)	5000ポケット (部品装着部穴有り)
	1447009-6	3100049 (432838-0050)	③	リール	REEL	(旧型番: 3150008)	1
△6			②	エンボスキャリアテープ	CARRIER TAPE	(旧型番: 3150033)	5000ポケット (部品装着部)
			①	シールドフィンガー 1312	SHIELD FINGER 1312	(旧型番: 3400146)	5000ケ
	テーピング梱包型番 PACKAGING Cat.No.	旧テーピング梱包型番 (顧客型番) PACKAGING Cat.No.	No.	名称 DESIGNATION	型番 Cat.No.	数量 QUANTITY	

シールドフィンガー1312
SHIELD FINGER 1312

旧型番: 3400146 S=10/1
OLD CAT.NO.3400146



参考パッド寸法 (公差±0.5)
RECOMMENDED FOOT PRINT
REFERENCE ONLY



THIS DRAWING IS A CONTROLLED DOCUMENT.

DIMENSIONS: MM

TOLERANCES UNLESS OTHERWISE SPECIFIED:

0 PLC	±
1 PLC	±
2 PLC	±
3 PLC	±
4 PLC	±
ANGLES	±

MATERIAL: △6

FINISH: -

AMP Tyco Electronics AMP K.K. Kawasaki, Japan

シールドフィンガー1312用 テーピング梱包
PACKAGING OF SHIELD FINGER 1312
ON CONTINUOUS TAPES

SIZE: A3 CAGE CODE: 00779 DRAWING NO: 1447009-6 RESTRICTED TO: -

CUSTOMER DRAWING SCALE: 5:1 SHEET: 1 OF 1 REV: 01