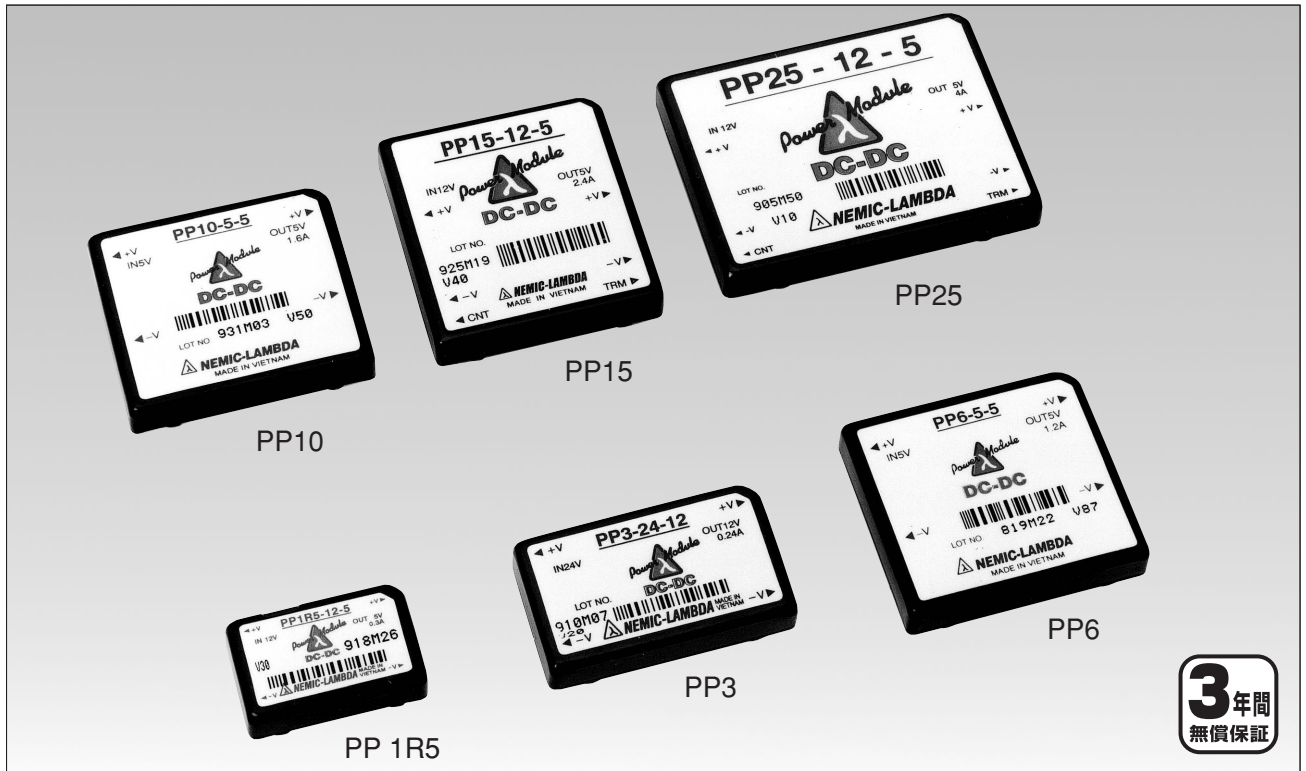


PP-SERIES

単出力 DC-DCコンバータ 1.5W~25W



■特長

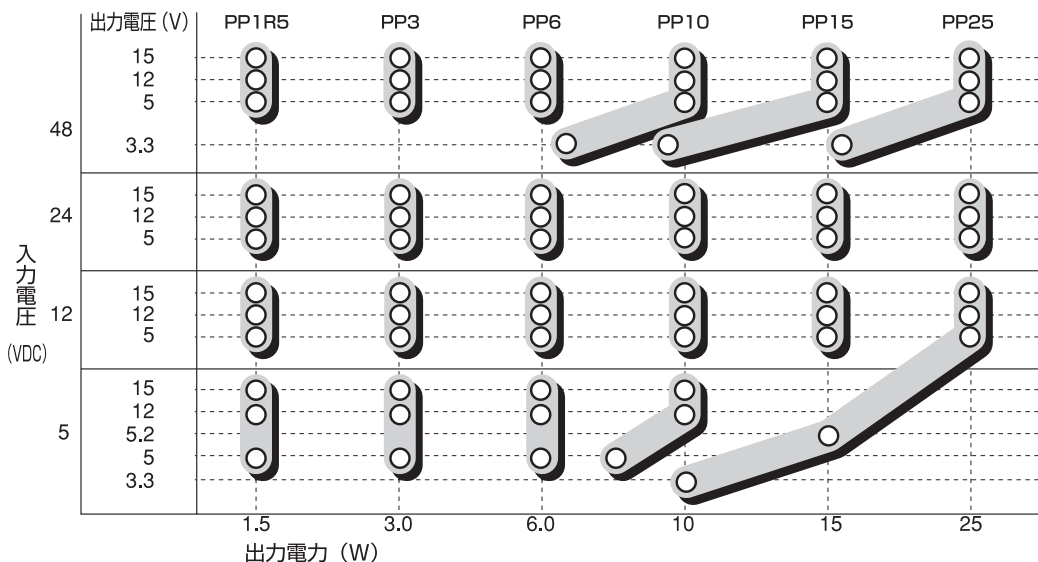
- 超薄型設計：8mm
- ワイドな入力電圧範囲
5VDC入力 4.5~7.2VDC (PP25 : 4.7~7.2VDC)
12VDC入力 9~18VDC (PP1R5~10 : 8~16.5VDC)
24VDC入力 18~36VDC (PP1R5~10 : 18~32VDC)
48VDC入力 36~72VDC (PP1R5~10 : 32~63VDC)
- 広い使用温度範囲
-20~+71℃ (自然空冷)
- 入出力間アイソレーション
入力-出力間 耐電圧500VAC1分間
- ON/OFFコントロール・外部出力電圧可変機能付
PP15, PP25に内蔵
- 内蔵コンデンサ：セラミックコンデンサのみ (高信頼性)

■型名呼称方法

PP 15-48-5



■製品ラインアップ



PP

■PP1R5 仕様規格

仕様規格	型名	PP1R5 -5-5	PP1R5 -5-12	PP1R5 -5-15	PP1R5 -12-5	PP1R5 -12-12	PP1R5 -12-15	PP1R5 -24-5	PP1R5 -24-12	PP1R5 -24-15	PP1R5 -48-5	PP1R5 -48-12	PP1R5 -48-15
1. 定格直流出力電圧		5V	12V	15V	5V	12V	15V	5V	12V	15V	5V	12V	15V
2. 最大直流出力電流		0.3A	0.12A	0.1A	0.3A	0.12A	0.1A	0.3A	0.12A	0.1A	0.3A	0.12A	0.1A
3. 最大出力電力		1.5W	1.44W	1.5W	1.5W	1.44W	1.5W	1.5W	1.44W	1.5W	1.5W	1.44W	1.5W
4. 効率 (Typ.)	(注1)	63%	65%	65%	68%	70%	70%	68%	70%	70%	68%	70%	70%
5. 入力電圧範囲		4.5~7.2VDC			8~16.5VDC			18~32VDC			32~63VDC		
6. 入力電流 (Typ.)	(注1)	0.48A	0.44A	0.46A	0.18A	0.17A	0.18A	92mA	86mA	89mA	46mA	43mA	45mA
7. 出力電圧精度	(注1)	±5%Max											
8. 最大出力リップル&ノイズ		120mV	150mV	150mV	120mV	150mV	150mV	120mV	150mV	150mV	120mV	150mV	150mV
9. 最大入力変動	(注2)	20mV	50mV	60mV	20mV	50mV	60mV	20mV	50mV	60mV	20mV	50mV	60mV
10. 最大負荷変動	(注3)	30mV	70mV	90mV	30mV	70mV	90mV	30mV	70mV	90mV	30mV	70mV	90mV
11. 過電流保護	(注4)	105%~: フの字垂下方式自動復帰型											
12. 過電圧保護		—											
13. 並列運転		—											
14. 直列運転		可能											
15. 動作周囲温度	(注5)	-20℃~+71℃											
16. 動作周囲湿度		20%~95%RH											
17. 保存周囲温度		-40℃~+85℃											
18. 保存周囲湿度		20%~95%RH											
19. 周囲温度対出力変動 (Typ.)		0.03%/℃											
20. 耐電圧		入カー出力、入カーケース間: 500VAC1分間 (5mA)											
21. 絶縁抵抗		出カーケース間: 100MΩ以上 500VDC (25℃ 70%RH)											
22. 耐振動		全振幅1.5mm、周波数10~55~10Hzを1サイクル1分間とし、X・Y・Z方向各2時間 (Max. 88.3m/s ²)											
23. 耐衝撃		196.1m/s ² 以下											
24. 質量 (Typ.)		15g											
25. サイズ (W・H・D)		33×8×21 mm											
26. 標準価格		1,780円											

注1: 定格入力電圧、最大出力電力、周囲温度=25℃時の値です。

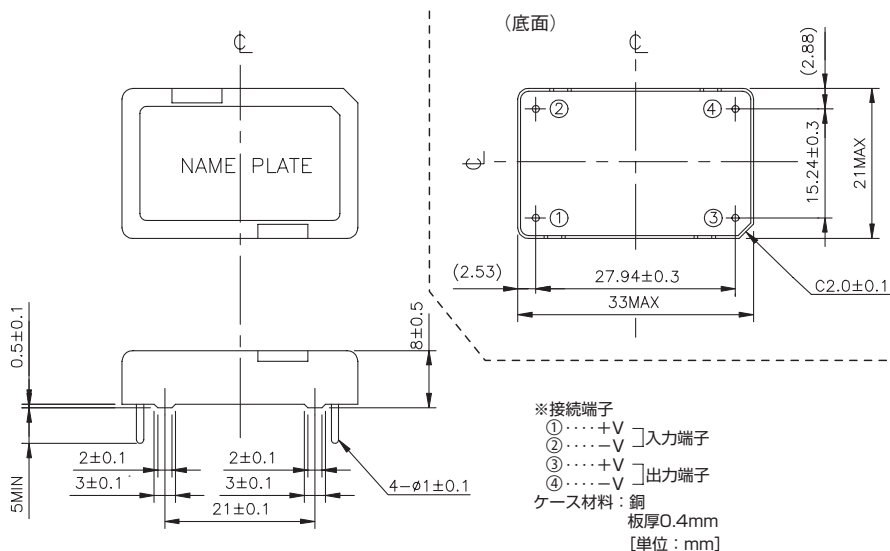
注2: 定格出力電力時の値です。

注3: 無負荷~全負荷時の値です。

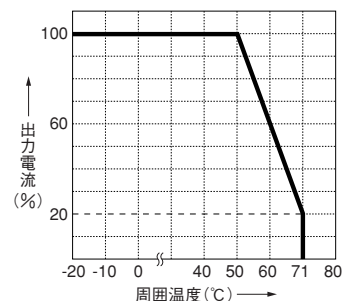
注4: 30秒以上の過負荷状態は避け下さい。

注5: 使用条件により出力ディレーティングが必要です。

■外観図



■出力ディレーティング

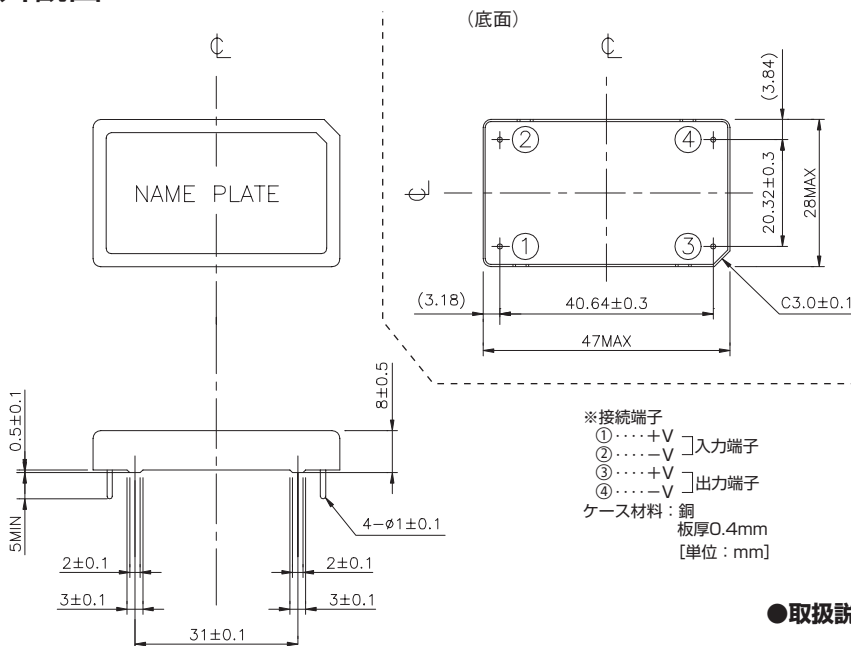


■PP3 仕様規格

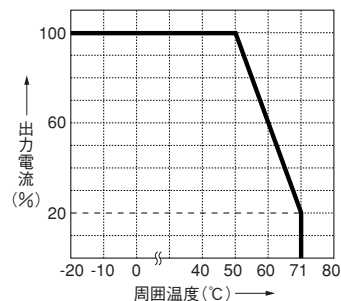
仕様規格	型名	PP3 -5-5	PP3 -5-12	PP3 -5-15	PP3 -12-5	PP3 -12-12	PP3 -12-15	PP3 -24-5	PP3 -24-12	PP3 -24-15	PP3 -48-5	PP3 -48-12	PP3 -48-15
1. 定格直流出力電圧		5V	12V	15V	5V	12V	15V	5V	12V	15V	5V	12V	15V
2. 最大直流出力電流		0.6A	0.24A	0.2A	0.6A	0.24A	0.2A	0.6A	0.24A	0.2A	0.6A	0.24A	0.2A
3. 最大出力電力		3.0W	2.88W	3.0W	3.0W	2.88W	3.0W	3.0W	2.88W	3.0W	3.0W	2.88W	3.0W
4. 効率 (Typ.)	(注1)	68%	70%	70%	73%	75%	75%	73%	75%	75%	73%	75%	75%
5. 入力電圧範囲		4.5~7.2VDC			8~16.5VDC			18~32VDC			32~63VDC		
6. 入力電流 (Typ.)	(注1)	0.88A	0.82A	0.86A	0.34A	0.32A	0.33A	0.17A	0.16A	0.17A	86mA	80mA	83mA
7. 出力電圧精度	(注1)	±5%Max											
8. 最大出力リップル&ノイズ		120mV	150mV	150mV	120mV	150mV	150mV	120mV	150mV	150mV	120mV	150mV	150mV
9. 最大入力変動	(注2)	20mV	50mV	60mV	20mV	50mV	60mV	20mV	50mV	60mV	20mV	50mV	60mV
10. 最大負荷変動	(注3)	30mV	70mV	90mV	30mV	70mV	90mV	30mV	70mV	90mV	30mV	70mV	90mV
11. 過電流保護	(注4)	105%~:フの字垂下方式自動復帰型											
12. 過電圧保護		—————											
13. 並列運転		—————											
14. 直列運転		可能											
15. 動作周囲温度	(注5)	-20℃~+71℃											
16. 動作周囲湿度		20%~95%RH											
17. 保存周囲温度		-40℃~+85℃											
18. 保存周囲湿度		20%~95%RH											
19. 周囲温度対出力変動 (Typ.)		0.03%/℃											
20. 耐電圧		入カー出力、入カーケース間: 500VAC1分間 (5mA)											
21. 絶縁抵抗		出カーケース間: 100MΩ以上 500VDC (25℃ 70%RH)											
22. 耐振動		全振幅1.5mm、周波数10~55~10Hzを1サイクル1分間とし、X・Y・Z方向各2時間 (Max. 88.3m/s ²)											
23. 耐衝撃		196.1m/s ² 以下											
24. 質量 (Typ.)		25g											
25. サイズ (W・H・D)		47×8×28 mm											
26. 標準価格		2,280円											

注1: 定格入力電圧、最大出力電力、周囲温度=25℃時の値です。
 注2: 定格出力電力時の値です。
 注3: 無負荷~全負荷時の値です。
 注4: 30秒以上の過負荷状態は避け下さい。
 注5: 使用条件により出力ディレーティングが必要です。

■外観図



■出力ディレーティング



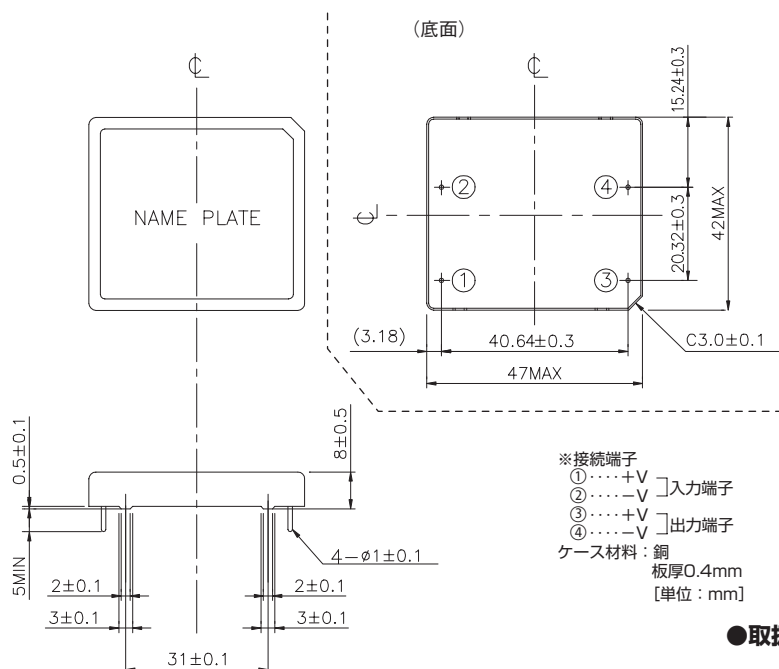
●取扱説明をご覧ください D-181ページ

■PP6 仕様規格

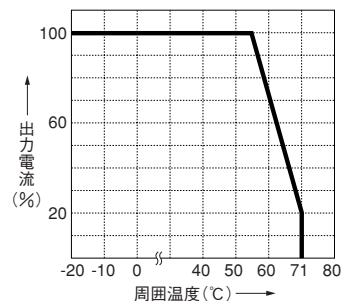
仕様規格	型名	PP6 -5-5	PP6 -5-12	PP6 -5-15	PP6 -12-5	PP6 -12-12	PP6 -12-15	PP6 -24-5	PP6 -24-12	PP6 -24-15	PP6 -48-5	PP6 -48-12	PP6 -48-15
1. 定格直流出力電圧		5V	12V	15V	5V	12V	15V	5V	12V	15V	5V	12V	15V
2. 最大直流出力電流		1.2A	0.5A	0.4A	1.2A	0.5A	0.4A	1.2A	0.5A	0.4A	1.2A	0.5A	0.4A
3. 最大出力電力		6.0W	6.0W	6.0W	6.0W	6.0W	6.0W	6.0W	6.0W	6.0W	6.0W	6.0W	6.0W
4. 効率 (Typ.)	(注1)	70%	70%	70%	73%	76%	76%	73%	76%	76%	73%	76%	76%
5. 入力電圧範囲		4.5~7.2VDC			8~16.5VDC			18~32VDC			32~63VDC		
6. 入力電流 (Typ.)	(注1)	1.71A	1.71A	1.71A	0.68A	0.66A	0.66A	0.34A	0.33A	0.33A	0.17A	0.16A	0.16A
7. 出力電圧精度	(注1)	±5%Max											
8. 最大出力リップル&ノイズ		120mV	150mV	150mV	120mV	150mV	150mV	120mV	150mV	150mV	120mV	150mV	150mV
9. 最大入力変動	(注2)	20mV	50mV	60mV	20mV	50mV	60mV	20mV	50mV	60mV	20mV	50mV	60mV
10. 最大負荷変動	(注3)	30mV	70mV	90mV	30mV	70mV	90mV	30mV	70mV	90mV	30mV	70mV	90mV
11. 過電流保護	(注4)	105%~: 定電流電圧垂下方式自動復帰型											
12. 過電圧保護		—											
13. 並列運転		—											
14. 直列運転		可能											
15. 動作周囲温度	(注5)	-20℃~+71℃											
16. 動作周囲湿度		20%~95%RH											
17. 保存周囲温度		-40℃~+85℃											
18. 保存周囲湿度		20%~95%RH											
19. 周囲温度対出力変動 (Typ.)		0.03%/℃											
20. 耐電圧		入カー出力、入カーケース間: 500VAC1分間 (5mA)											
21. 絶縁抵抗		出カーケース間: 100MΩ以上 500VDC (25℃ 70%RH)											
22. 耐振動		全振幅1.5mm、周波数10~55~10Hzを1サイクル1分間とし、X・Y・Z方向各2時間 (88.3m/s ² (9G) 以下)											
23. 耐衝撃		196.1m/s ² (20G) 以下											
24. 質量 (Typ.)		40g											
25. サイズ (W・H・D)		47×8×42 mm											
26. 標準価格		3,180円											

注1: 定格入力電圧、最大出力電力、周囲温度=25℃時の値です。
 注2: 定格出力電力時の値です。
 注3: 無負荷~全負荷時の値です。
 注4: 30秒以上の過負荷状態は避け下さい。
 注5: 使用条件により出力ディレーティングが必要です。

■外観図



■出力ディレーティング



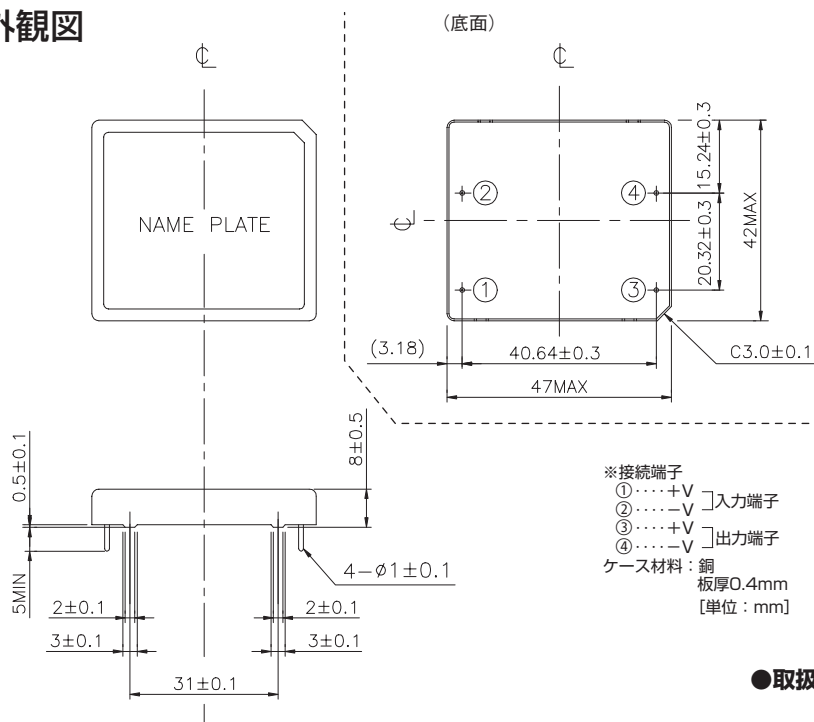
●取扱説明をご覧ください D-181ページ

■ PP10 仕様規格

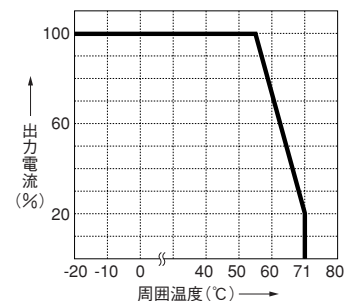
仕様規格	型名	PP10 -5-5	PP10 -5-12	PP10 -5-15	PP10 -12-5	PP10 -12-12	PP10 -12-15	PP10 -24-5	PP10 -24-12	PP10 -24-15	PP10 -48-3.3	PP10 -48-5	PP10 -48-12	PP10 -48-15	
1. 定格直流出力電圧		5V	12V	15V	5V	12V	15V	5V	12V	15V	3.3V	5V	12V	15V	
2. 最大直流出力電流		1.6A	0.7A	0.6A	2.0A	0.9A	0.7A	2.0A	0.9A	0.7A	2.0A	2.0A	0.9A	0.7A	
3. 最大出力電力		8.0W	8.4W	9.0W	10.0W	10.8W	10.5W	10.0W	10.8W	10.5W	6.6W	10.0W	10.8W	10.5W	
4. 効率 (Typ.)	(注1)	72%	72%	72%	80%	80%	80%	81%	81%	81%	77%	81%	81%	81%	
5. 入力電圧範囲		4.5~7.2VDC			8~16.5VDC			18~32VDC			32~63VDC				
6. 入力電流 (Typ.)	(注1)	2.22A	2.33A	2.50A	1.04A	1.12A	1.09A	0.51A	0.55A	0.54A	0.18A	0.25A	0.28A	0.27A	
7. 出力電圧精度	(注1)	±5%Max													
8. 最大出力リップル&ノイズ		120mV	150mV	150mV	120mV	150mV	150mV	120mV	150mV	150mV	120mV	120mV	150mV	150mV	
9. 最大入力変動	(注2)	20mV	50mV	60mV	20mV	50mV	60mV	20mV	50mV	60mV	20mV	20mV	50mV	60mV	
10. 最大負荷変動	(注3)	30mV	70mV	90mV	30mV	70mV	90mV	30mV	70mV	90mV	30mV	30mV	70mV	90mV	
11. 過電流保護	(注4)	105%~: 定電流電圧垂下方式自動復帰型													
12. 過電圧保護		—													
13. 並列運転		—													
14. 直列運転		可能													
15. 動作周囲温度	(注5)	-20℃~+71℃													
16. 動作周囲湿度		20%~95%RH													
17. 保存周囲温度		-40℃~+85℃													
18. 保存周囲湿度		20%~95%RH													
19. 周囲温度対出力変動 (Typ.)		0.03%/℃													
20. 耐電圧		入カー出力、入カーケース間: 500VAC1分間 (5mA)													
21. 絶縁抵抗		出カーケース間: 100MΩ以上 500VDC (25℃ 70%RH)													
22. 耐振動		全振幅1.5mm、周波数10~55~10Hzを1サイクル1分間とし、X・Y・Z方向各2時間 (88.3m/s ² (9G) 以下)													
23. 耐衝撃		196.1m/s ² (20G) 以下													
24. 質量 (Typ.)		40g													
25. サイズ (W・H・D)		47×8×42 mm													
26. 標準価格		3,880円													

注1: 定格入力電圧、最大出力電力、周囲温度=25℃時の値です。
 注2: 定格出力電力時の値です。
 注3: 無負荷~全負荷時の値です。
 注4: 30秒以上の過負荷状態は避け下さい。
 注5: 使用条件により出力ディレーティングが必要です。

■ 外観図



■ 出力ディレーティング



● 取扱説明をご覧ください D-181ページ

■PP15 仕様規格

仕様規格	型名	PP15 -12-5	PP15 -12-12	PP15 -12-15	PP15 -24-5	PP15 -24-12	PP15 -24-15	PP15 -48-3.3	PP15 -48-5	PP15 -48-12	PP15 -48-15
1. 定格直流出力電圧		5V	12V	15V	5V	12V	15V	3.3V	5V	12V	15V
2. 最大直流出力電流		2.4A	1.3A	1.0A	2.4A	1.3A	1.0A	2.4A	2.4A	1.3A	1.0A
3. 最大出力電力		12W	15.6W	15W	12W	15.6W	15W	7.92W	12W	15.6W	15W
4. 効率 (Typ.)	(注1)	80%	83%	83%	80%	83%	83%	76%	80%	83%	83%
5. 入力電圧範囲		9~18VDC			18~36VDC			36~72VDC			
6. 入力電流 (Typ.)	(注1)	1.25A	1.51A	1.51A	0.63A	0.75A	0.75A	0.23A	0.31A	0.38A	0.38A
7. 出力電圧精度	(注1)	±5%Max									
8. 出力電圧可変範囲		±5%									
9. リモートON/OFFコントロール		可能 (−V−CNT端子間 ショート：出力ON オープン：出力OFF)									
10. 最大出力リップル&ノイズ		120mV	150mV	150mV	120mV	150mV	150mV	120mV	120mV	150mV	150mV
11. 最大入力変動	(注2)	20mV	48mV	60mV	20mV	48mV	60mV	28mV	20mV	48mV	60mV
12. 最大負荷変動	(注3)	40mV	96mV	120mV	40mV	96mV	120mV	54mV	40mV	96mV	120mV
13. 過電流保護	(注4)	105%~：定電流電圧垂下方式自動復帰型									
14. 過電圧保護		115%~140%：出力遮断方式手動リセット型 (PP15-48-3.3のみ116%~143%)									
15. 並列運転		—									
16. 直列運転		可能									
17. 動作周囲温度	(注5)	−20℃~+71℃									
18. 動作周囲湿度		20%~95%RH									
19. 保存周囲温度		−40℃~+85℃									
20. 保存周囲湿度		10%~95%RH									
21. 周囲温度対出力変動 (Typ.)		0.03%/℃									
22. 耐電圧		入力出力、入力ケース間：500VAC1分間 (5mA)									
23. 絶縁抵抗		出力ケース間：100MΩ以上 500VDC (25℃ 70%RH)									
24. 耐振動		全振幅1.5mm、周波数10~55~10Hzを1サイクル1分間とし、X・Y・Z方向各2時間 (Max. 88.3m/s ²)									
25. 耐衝撃		196.1m/s ² 以下									
26. 質量 (Typ.)		55g									
27. サイズ (W・H・D)		45×8×50 mm									
28. 標準価格		4,480円									

注1：定格入力電圧、最大出力電力、周囲温度=25℃時の値です。

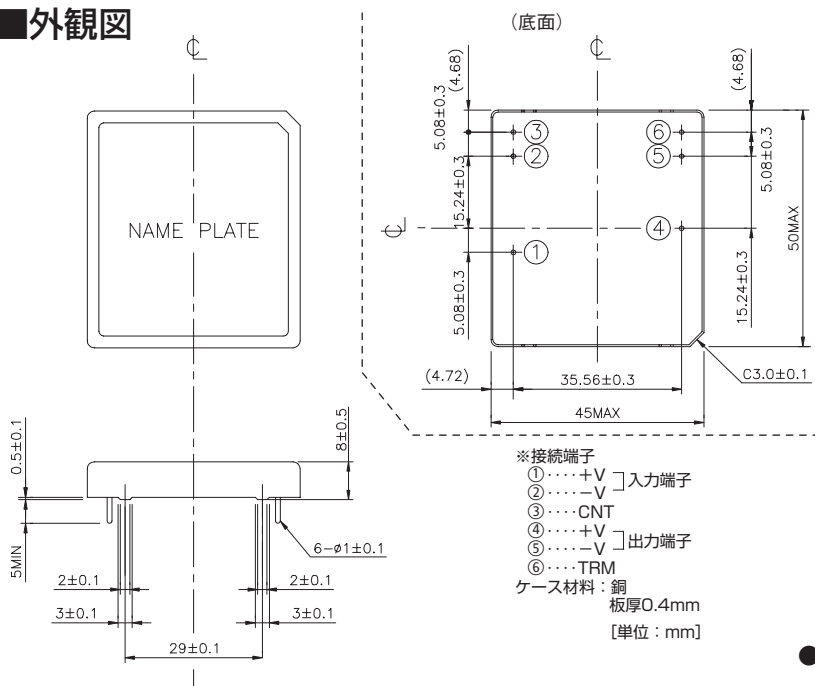
注2：定格出力電力時の値です。

注3：無負荷~全負荷時の値です。

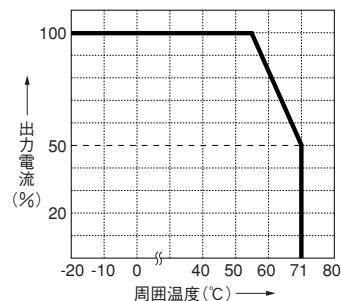
注4：30秒以上の過負荷状態は避け下さい。

注5：使用条件により出力ディレーティングが必要です。

■外觀図



■出力ディレーティング



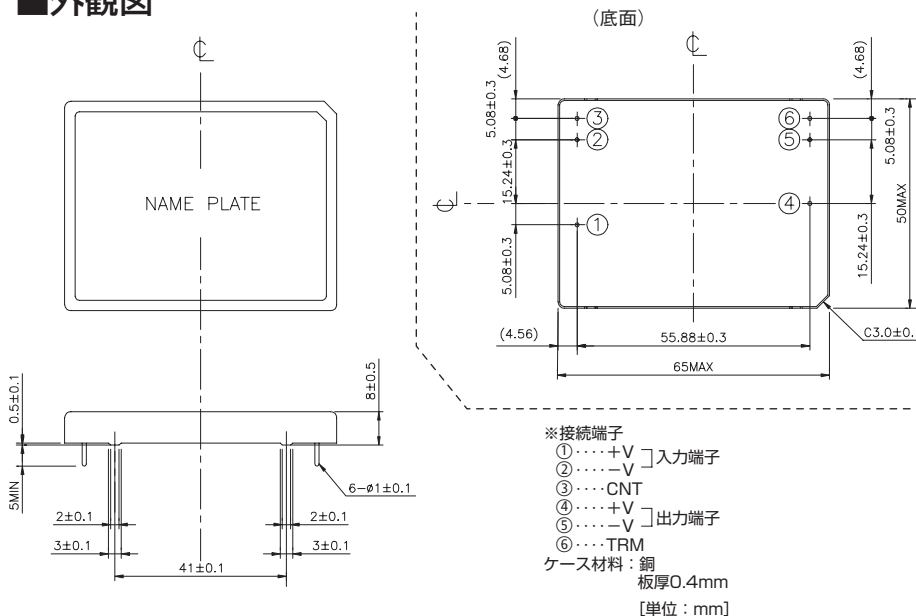
■PP25 仕様規格

仕様規格	型名	PP25 -5-3.3	PP25 -5-5.2	PP25 -12-5	PP25 -12-12	PP25 -12-15	PP25 -24-5	PP25 -24-12	PP25 -24-15	PP25 -48-3.3	PP25 -48-5	PP25 -48-12	PP25 -48-15
1. 定格直流出力電圧		3.3V	5.2V	5V	12V	15V	5V	12V	15V	3.3V	5V	12V	15V
2. 最大直流出力電流		3.0A	2.9A	4.0A	2.1A	1.7A	4.0A	2.1A	1.7A	5.0A	4.0A	2.1A	1.7A
3. 最大出力電力		9.9W	15.08W	20W	25.2W	25.5W	20W	25.2W	25.5W	16.5W	20W	25.2W	25.5W
4. 効率 (Typ.)	(注1)	74%	77%	82%	85%	85%	82%	85%	85%	80%	82%	85%	85%
5. 入力電圧範囲		4.7~7.2VDC			9~18VDC			18~36VDC			36~72VDC		
6. 入力電流 (Typ.)	(注1)	2.7A	3.9A	2.10A	2.45A	2.45A	1.02A	1.23A	1.23A	0.44A	0.51A	0.61A	0.61A
7. 出力電圧精度	(注1)	±5%Max											
8. 出力電圧可変範囲		±5%											
9. リモートON/OFFコントロール		可能 (−V−CNT端子間 ショート：出力ON オープン：出力OFF)											
10. 最大出力リップル&ノイズ		150mV	150mV	120mV	150mV	150mV	120mV	150mV	150mV	120mV	120mV	150mV	150mV
11. 最大入力変動	(注2)	50mV	50mV	20mV	48mV	60mV	20mV	48mV	60mV	28mV	20mV	48mV	60mV
12. 最大負荷変動	(注3)	70mV	70mV	40mV	96mV	120mV	40mV	96mV	120mV	54mV	40mV	96mV	120mV
13. 過電流保護	(注4)	105%~：定電流電圧垂下方式自動復帰型											
14. 過電圧保護		3.6V~4.6V	5.7V~7.0V	115%~140%：出力遮断方式手動リセット型						115%~143%	115%~140%		
15. 並列運転		—											
16. 直列運転		可能											
17. 動作周囲温度	(注5)	−20℃~+71℃											
18. 動作周囲湿度		20%~95%RH											
19. 保存周囲温度		−40℃~+85℃											
20. 保存周囲湿度		10%~95%RH											
21. 周囲温度対出力変動 (Typ.)		0.03%/℃											
22. 耐電圧		入カー出力、入カーケース間：500VAC1分間 (5mA)											
23. 絶縁抵抗		出カーケース間：100MΩ以上 500VDC (25℃ 70%RH)											
24. 耐振動		全振幅1.5mm、周波数10~55~10Hzを1サイクル1分間とし、X・Y・Z方向各2時間 (Max. 88.3m/s ²)											
25. 耐衝撃		196.1m/s ² 以下											
26. 質量 (Typ.)		65g											
27. サイズ (W・H・D)		65×8×50 mm											
28. 標準価格		5,480円											

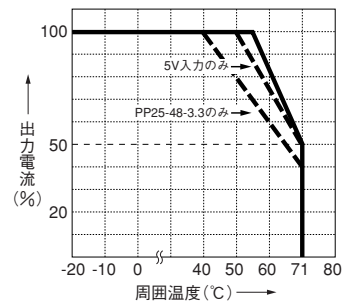
注1：定格入力電圧、最大出力電力、周囲温度=25℃時の値です。
 注2：定格出力電力時の値です。
 注3：無負荷~全負荷時の値です。

注4：30秒以上の過負荷状態は避け下さい。
 注5：使用条件により出力ディレーティングが必要です。

■外観図



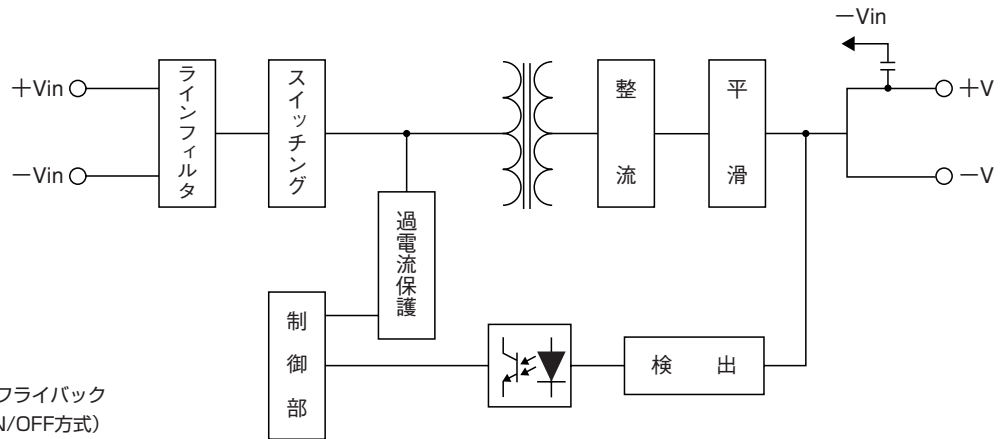
■出力ディレーティング



●取扱説明をご覧ください D-181ページ

■ブロックダイアグラム

【PP1R5・PP3・PP6・PP10】



PP1R5・PP3

●回路方式：他励フライバック
(ON/OFF方式)

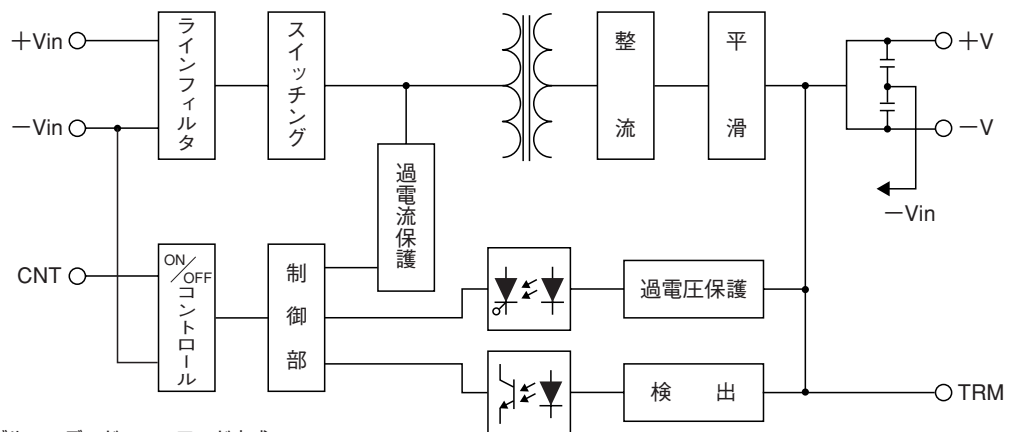
●発振周波数：330kHz (固定)

PP6・PP10

●回路方式：シングルエンデッド・フォワード方式
(ON/ON方式)

●発振周波数：400kHz (固定)

【PP15・PP25】

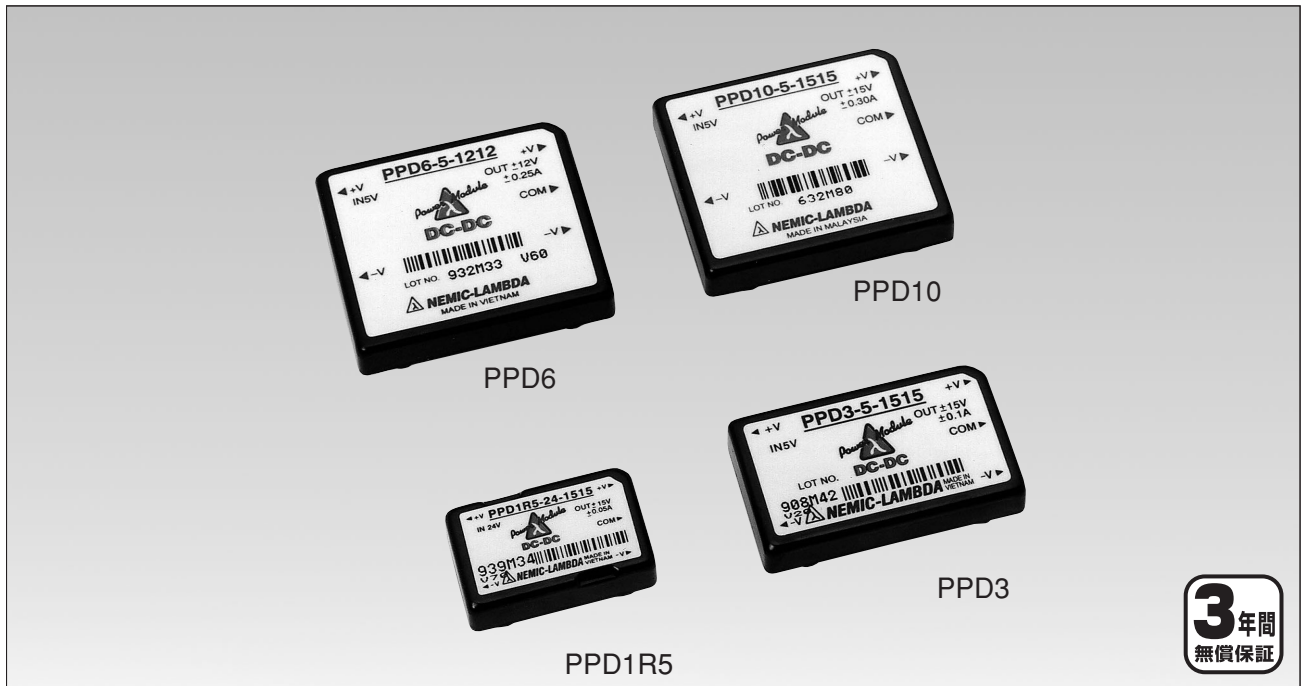


●回路方式：シングルエンデッド・フォワード方式
(ON/ON方式)

●発振周波数：400kHz (固定)

PPD-SERIES

二出力 DC-DCコンバータ 1.5W~10W



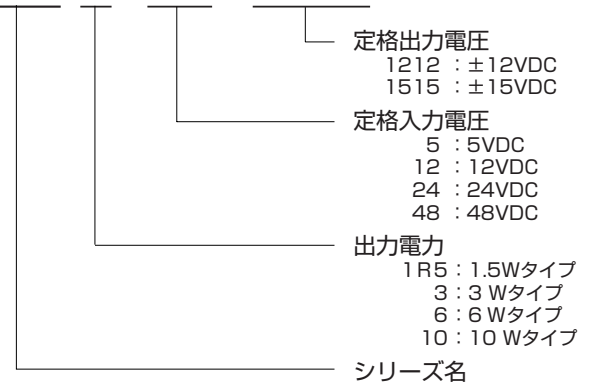
3年間
無償保証

■特長

- 超薄型設計：8mm
- ワイドな入力電圧範囲
5VDC入力 4.5~7.2VDC
12VDC入力 8~16.5VDC
24VDC入力 18~32VDC
48VDC入力 32~63VDC
- 広い使用温度範囲
-20~+71℃ (自然空冷)
- 入出力間アイソレーション
入カ-出力間 耐電圧500VAC1分間
- 内蔵コンデンサ：セラミックコンデンサのみ (高信頼性)

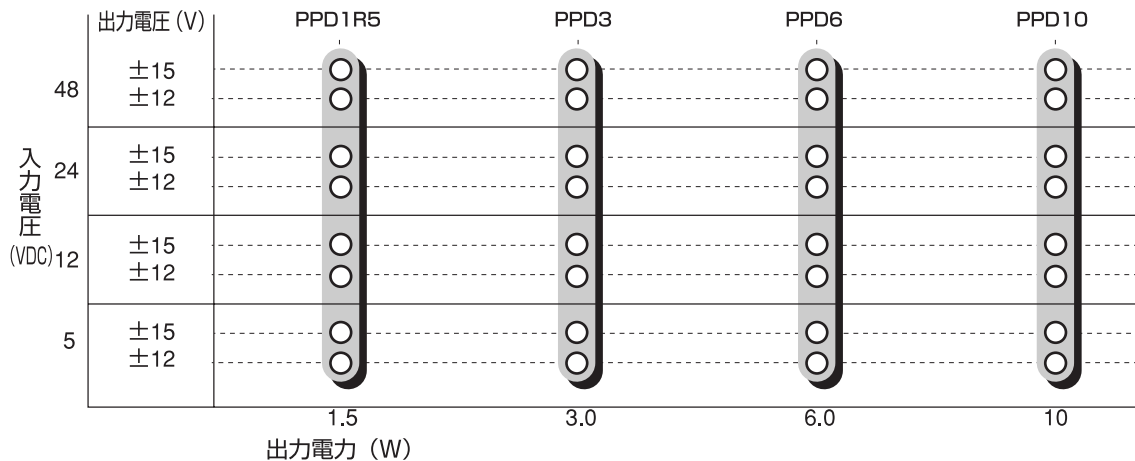
■型名称呼称方法

PPD 3-48-1212



PPD

■製品ラインアップ

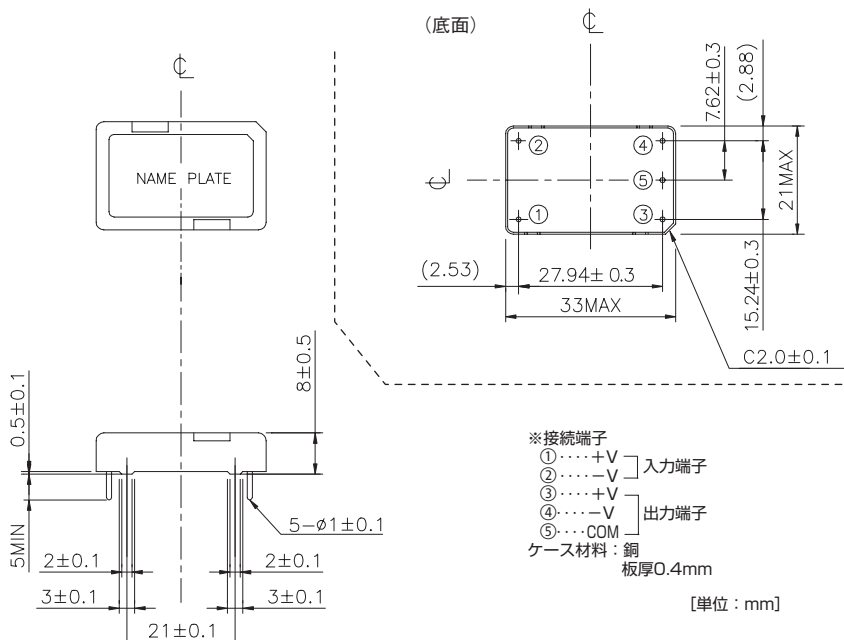


■PPD1R5 仕様規格

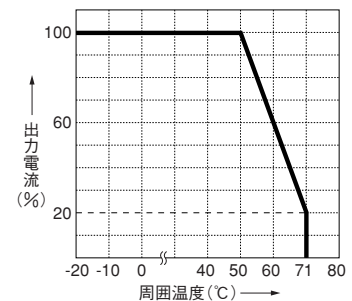
仕様規格	型名	PPD1R5-5 -1212	PPD1R5-5 -1515	PPD1R5-12 -1212	PPD1R5-12 -1515	PPD1R5-24 -1212	PPD1R5-24 -1515	PPD1R5-48 -1212	PPD1R5-48 -1515
1. 定格直流出力電圧		±12V	±15V	±12V	±15V	±12V	±15V	±12V	±15V
2. 最大直流出力電流		±60mA	±50mA	±60mA	±50mA	±60mA	±50mA	±60mA	±50mA
3. 最大出力電力		1.44W	1.5W	1.44W	1.5W	1.44W	1.5W	1.44W	1.5W
4. 効率 (Typ.) (注1)		65%		70%		70%		70%	
5. 入力電圧範囲		4.5~7.2VDC		8~16.5VDC		18~32VDC		32~63VDC	
6. 入力電流 (Typ.) (注1)		0.47A	0.47A	0.18A	0.18A	0.09A	0.09A	0.05A	0.05A
7. 出力電圧精度 (注1)		±5% Max.		±5% Max.		±5% Max.		±5% Max.	
8. 最大出力リップル&ノイズ		150mV	150mV	150mV	150mV	150mV	150mV	150mV	150mV
9. 最大入力変動 (注2)		50mV	60mV	50mV	60mV	50mV	60mV	50mV	60mV
10. 最大負荷変動 (注3)		600mV	750mV	600mV	750mV	600mV	750mV	600mV	750mV
11. 過電流保護 (注4)		105%~ : フの字垂下方式自動復帰型							
12. 過電圧保護		—							
13. 並列運転		—							
14. 直列運転		可能							
15. 動作周囲温度 (注5)		-20℃~+71℃							
16. 動作周囲湿度		20%~95%RH							
17. 保存周囲温度		-40℃~+85℃							
18. 保存周囲湿度		20%~95%RH							
19. 周囲温度対出力変動 (Typ.)		0.03%/℃							
20. 耐電圧		入カー出力、入カーケース間 : 500VAC1分間 (5mA)							
21. 絶縁抵抗		出カーケース間 : 100MΩ以上 500VDC (25℃70%RH)							
22. 耐振動		全振幅1.5mm、周波数10~55~10Hzを1サイクル1分間とし、X.Y.Z方向各2時間 (Max. 88.3m/s ²)							
23. 耐衝撃		196.1m/s ² 以上							
24. 質量 (Typ.)		15g							
25. サイズ (W・H・D)		33×8×21 mm							
26. 標準価格		1,980円							

注1 : 定格入力電圧、最大出力電力、周囲温度=25℃時の値です。
 注2 : 定格出力電力時の値です。
 注3 : 無負荷~全負荷の値です。
 注4 : 30秒以上の過負荷状態はお避け下さい。
 注5 : 使用条件により出力ディレーティングが必要です。

■外觀図



■出力ディレーティング

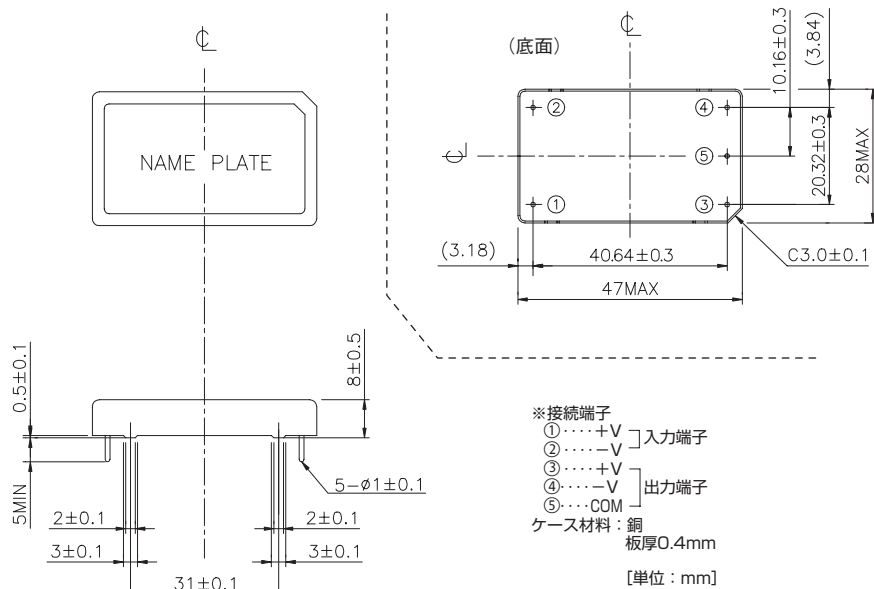


■ PPD3 仕様規格

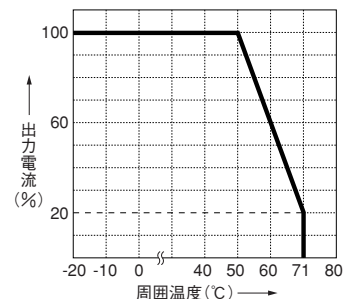
仕様規格	型名	PPD3-5 -1212	PPD3-5 -1515	PPD3-12 -1212	PPD3-12 -1515	PPD3-24 -1212	PPD3-24 -1515	PPD3-48 -1212	PPD3-48 -1515
1. 定格直流出力電圧		±12V	±15V	±12V	±15V	±12V	±15V	±12V	±15V
2. 最大直流出力電流		±120mA	±100mA	±120mA	±100mA	±120mA	±100mA	±120mA	±100mA
3. 最大出力電力		2.88W	3.0W	2.88W	3.0W	2.88W	3.0W	2.88W	3.0W
4. 効率 (Typ.) (注1)		70%		75%		75%		75%	
5. 入力電圧範囲		4.5~7.2VDC		8~16.5VDC		18~32VDC		32~63VDC	
6. 入力電流 (Typ.) (注1)		0.86A	0.86A	0.34A	0.34A	0.17A	0.17A	0.09A	0.09A
7. 出力電圧精度 (注1)		±5% Max.		±5% Max.		±5% Max.		±5% Max.	
8. 最大出力リップル&ノイズ		150mV	150mV	150mV	150mV	150mV	150mV	150mV	150mV
9. 最大入力変動 (注2)		50mV	60mV	50mV	60mV	50mV	60mV	50mV	60mV
10. 最大負荷変動 (注3)		600mV	750mV	600mV	750mV	600mV	750mV	600mV	750mV
11. 過電流保護 (注4)		105%~ : フの字垂下方式自動復帰型							
12. 過電圧保護		—							
13. 並列運転		—							
14. 直列運転		可能							
15. 動作周囲温度 (注5)		-20℃~+71℃							
16. 動作周囲湿度		20%~95%RH							
17. 保存周囲温度		-40℃~+85℃							
18. 保存周囲湿度		20%~95%RH							
19. 周囲温度対出力変動 (Typ.)		0.03%/℃							
20. 耐電圧		入カー出力、入カーケース間 : 500VAC1分間 (5mA)							
21. 絶縁抵抗		出カーケース間 : 100MΩ以上 500VDC (25℃70%RH)							
22. 耐振動		全振幅1.5mm、周波数10~55~10Hzを1サイクル1分間とし、X.Y.Z方向各2時間 (Max. 88.3m/s ²)							
23. 耐衝撃		196.1m/s ² 以上							
24. 質量 (Typ.)		25g							
25. サイズ (W・H・D)		47×8×28 mm							
26. 標準価格		2,380円							

注1 : 定格入力電圧、最大出力電力、周囲温度=25℃時の値です。
 注2 : 定格出力電力時の値です。
 注3 : 無負荷~全負荷の値です。
 注4 : 30秒以上の過負荷状態は避け下さい。
 注5 : 使用条件により出力ディレーティングが必要です。

■ 外観図



■ 出力ディレーティング

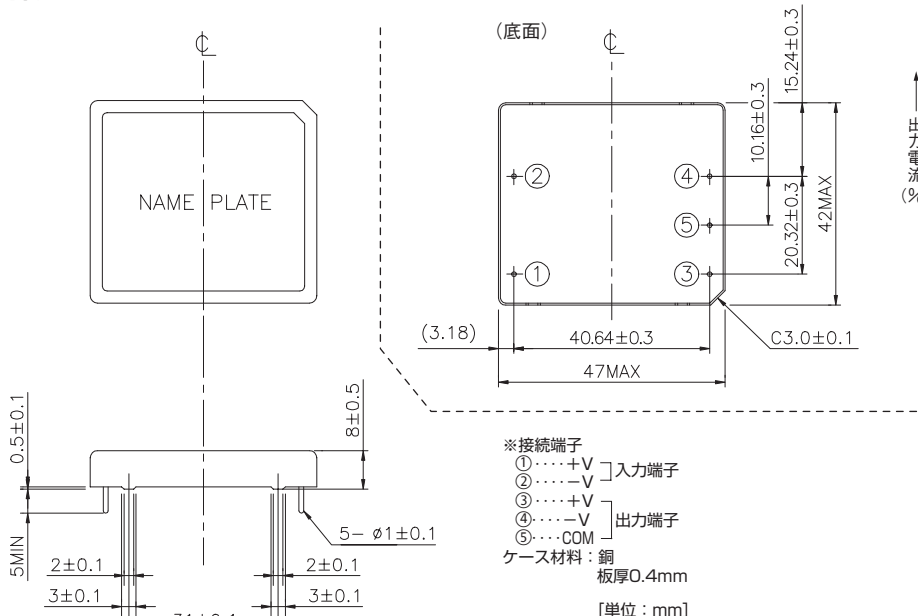


■PPD6 仕様規格

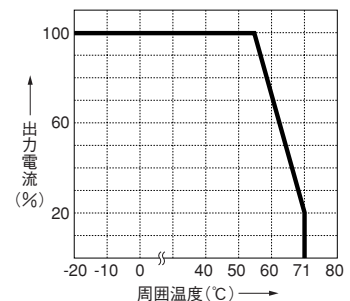
仕様規格	型名	PPD6-5 -1212	PPD6-5 -1515	PPD6-12 -1212	PPD6-12 -1515	PPD6-24 -1212	PPD6-24 -1515	PPD6-48 -1212	PPD6-48 -1515
1. 定格直流出力電圧		±12V	±15V	±12V	±15V	±12V	±15V	±12V	±15V
2. 最大直流出力電流		±0.25A	±0.2A	±0.25A	±0.2A	±0.25A	±0.2A	±0.25A	±0.2A
3. 最大出力電力		6.0W	6.0W	6.0W	6.0W	6.0W	6.0W	6.0W	6.0W
4. 効率 (Typ.) (注1)		68%		74%		74%		74%	
5. 入力電圧範囲		4.5~7.2VDC		8~16.5VDC		18~32VDC		32~63VDC	
6. 入力電流 (Typ.) (注1)		1.76A	1.76A	0.68A	0.68A	0.34A	0.34A	0.17A	0.17A
7. 出力電圧精度 (注1)		±5% Max.		±5% Max.		±5% Max.		±5% Max.	
8. 最大出力リップル&ノイズ		150mV	150mV	150mV	150mV	150mV	150mV	150mV	150mV
9. 最大入力変動 (注2)		60mV	75mV	60mV	75mV	60mV	75mV	60mV	75mV
10. 最大負荷変動 (注3)		600mV	750mV	600mV	750mV	600mV	750mV	600mV	750mV
11. 過電流保護 (注4)		105%~: 定電流電圧垂下方式自動復帰型							
12. 過電圧保護		—							
13. 並列運転		—							
14. 直列運転		可能							
15. 動作周囲温度 (注5)		-20℃~+71℃							
16. 動作周囲湿度		20%~95%RH							
17. 保存周囲温度		-40℃~+85℃							
18. 保存周囲湿度		20%~95%RH							
19. 周囲温度対出力変動 (Typ.)		0.03%/℃							
20. 耐電圧		入カー出力、入カーケース間: 500VAC1分間 (5mA)							
21. 絶縁抵抗		出カーケース間: 100MΩ以上 500VDC (25℃70%RH)							
22. 耐振動		全振幅1.5mm、周波数10~55~10Hzを1サイクル1分間とし、X.Y.Z方向各2時間 (88.3m/s ² (9G) 以下)							
23. 耐衝撃		196.1m/s ² (20G) 以下							
24. 質量		40g							
25. サイズ (W・H・D)		47×8×42 mm							
26. 標準価格		3,480円							

注1: 定格入力電圧、最大出力電力、周囲温度=25℃時の値です。
 注2: 定格出力電力時の値です。
 注3: 5%~全負荷時の値です。但し、PPD6-5-*は、10%~全負荷時の値です。
 注4: 30秒以上の過負荷状態は避け下さい。
 注5: 使用条件により出力ディレーティングが必要です。

■外観図



■出力ディレーティング



■PPD10 仕様規格

型名	PPD10-5 -1212	PPD10-5 -1515	PPD10-12 -1212	PPD10-12 -1515	PPD10-24 -1212	PPD10-24 -1515	PPD10-48 -1212	PPD10-48 -1515
仕様規格								
1.定格直流出力電圧	±12V	±15V	±12V	±15V	±12V	±15V	±12V	±15V
2.最大直流出力電流	±0.35A	±0.3A	±0.45A	±0.35A	±0.45A	±0.35A	±0.45A	±0.35A
3.最大出力電力	8.4W	9.0W	10.8W	10.5W	10.8W	10.5W	10.8W	10.5W
4.効率 (Typ.) (注1)	72%		80%		80%		80%	
5.入力電圧範囲	4.5~7.2VDC		8~16.5VDC		18~32VDC		32~63VDC	
6.入力電流 (Typ.) (注1)	2.33A	2.50A	1.13A	1.10A	0.56A	0.55A	0.28A	0.27A
7.出力電圧精度 (注1)	±5% Max.		±5% Max.		±5% Max.		±5% Max.	
8.最大出力リップル&ノイズ	150mV	150mV	150mV	150mV	150mV	150mV	150mV	150mV
9.最大入力変動 (注2)	60mV	75mV	60mV	75mV	60mV	75mV	60mV	75mV
10.最大負荷変動 (注3)	600mV	750mV	600mV	750mV	600mV	750mV	600mV	750mV
11.過電流保護 (注4)	105%~: 定電流電圧垂下方式自動復帰型							
12.過電圧保護	—							
13.並列運転	—							
14.直列運転	可能							
15.動作周囲温度 (注5)	-20℃~+71℃							
16.動作周囲湿度	20%~95%RH							
17.保存周囲温度	-40℃~+85℃							
18.保存周囲湿度	20%~95%RH							
19.周囲温度対出力変動 (Typ.)	0.03%/℃							
20.耐電圧	入カー出力、入カーケース間: 500VAC1分間 (5mA)							
21.絶縁抵抗	出カーケース間: 100MΩ以上 500VDC (25℃70%RH)							
22.耐振動	全振幅1.5mm、周波数10~55~10Hzを1サイクル1分間とし、X.Y.Z方向各2時間 (88.3m/s ² (9G)以下)							
23.耐衝撃	196.1m/s ² (20G)以下							
24.質量 (Typ.)	40g							
25.サイズ (W・H・D)	47×8×42 mm							
26.標準価格	4,280円							

注1: 定格入力電圧、最大出力電力、周囲温度=25℃時の値です。

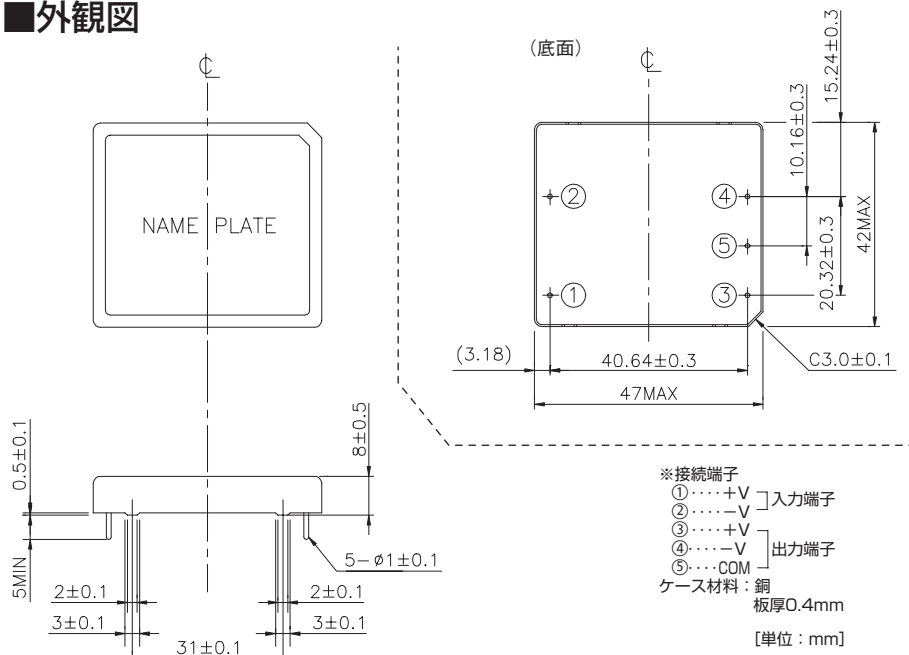
注2: 定格出力電力時の値です。

注3: 5%~全負荷時の値です。但し、PPD6-5-*は、10%~全負荷時の値です。

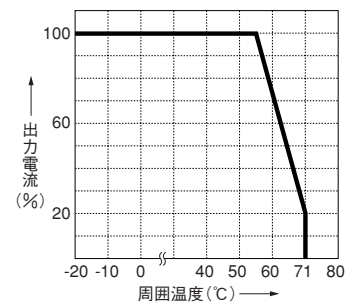
注4: 30秒以上の過負荷状態は避け下さい。

注5: 使用条件により出力ディレーティングが必要です。

■外観図

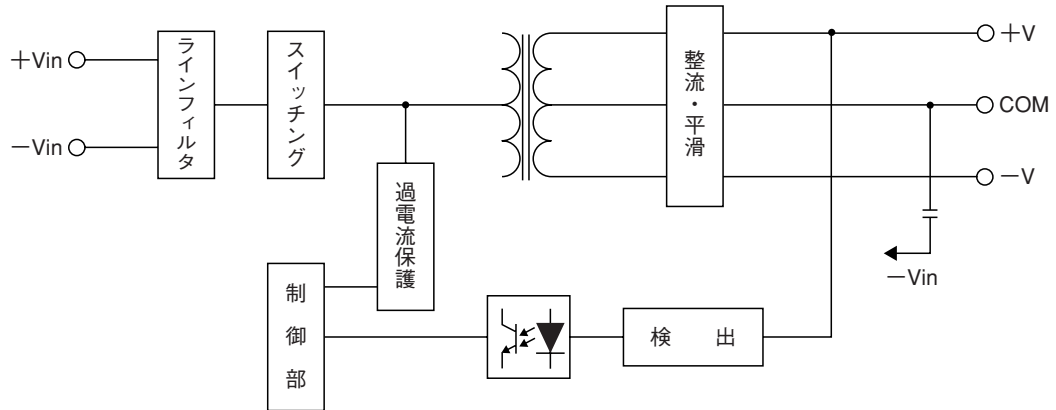


■出力ディレーティング



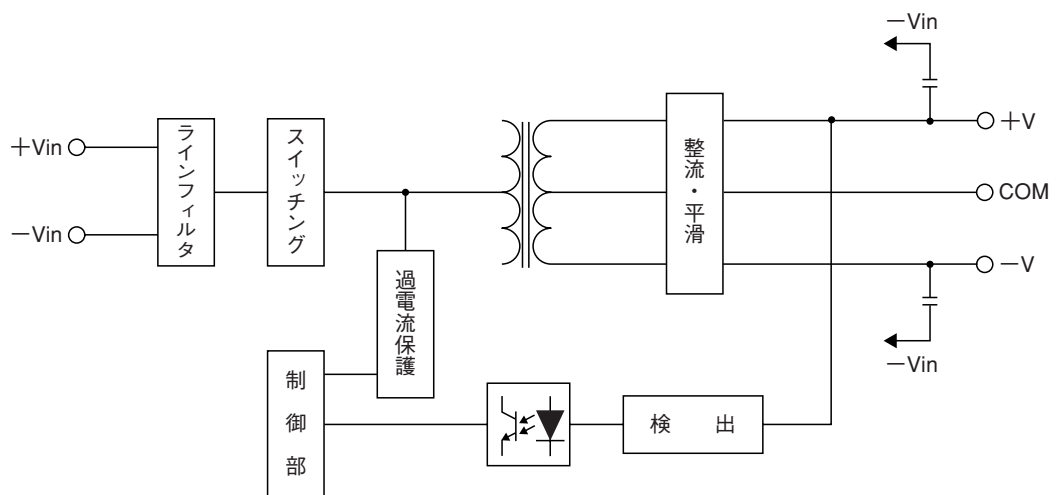
■ブロックダイアグラム

【PPD1R5・PPD3】



- 回路方式：他励フライバック方式
(ON/OFF方式)
- 発振周波数：330kHz (固定)

【PPD6・PPD10】



- 回路方式：シングルエンデッド・フォワード方式
(ON/ON方式)
- 発振周波数：400kHz (固定)

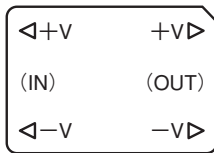
PP・PPDシリーズ取扱説明

ご使用前に

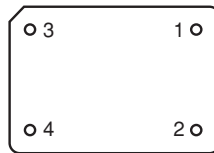
- 入出力端子への結線が、本取扱説明に示されているように、正しく行われていることをお確かめ下さい。
- 安全性をより向上させる為、外付けヒューズをご使用下さい。

1. 端子配列

単出力 PP1R5 (1.5Wタイプ) PP3 (3Wタイプ)



(上面)

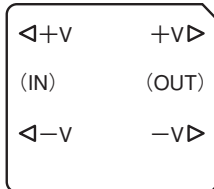


(底面)

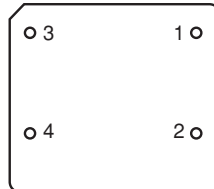
ピン番号

- 1...+V } 入力端子 (INPUT)
- 2...-V } 出力端子 (OUTPUT)
- 3...+V }
- 4...-V }

単出力 PP6 (6Wタイプ) PP10 (10Wタイプ)



(上面)

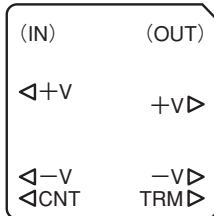


(底面)

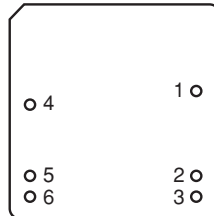
ピン番号

- 1...+V } 入力端子 (INPUT)
- 2...-V } 出力端子 (OUTPUT)
- 3...+V }
- 4...-V }

単出力 PP15 (15Wタイプ) PP26 (26Wタイプ)



(上面)

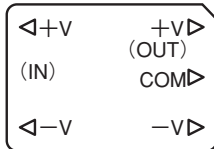


(底面)

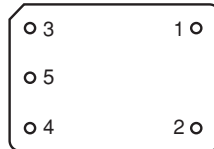
ピン番号

- 1...+V } 入力端子 (INPUT)
- 2...-V } ON/OFFコントロール端子
- 3...CNT }
- 4...+V } 出力端子 (OUTPUT)
- 5...-V }
- 6...TRM } 出力電圧外部可変用端子

二出力 PPD1R5 (1.5Wタイプ) PPD3 (3Wタイプ)



(上面)

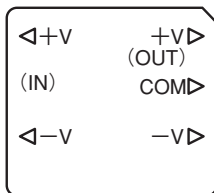


(底面)

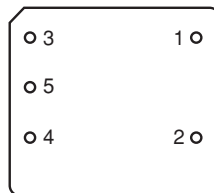
ピン番号

- 1...+V } 入力端子 (INPUT)
- 2...-V } 出力端子 (OUTPUT)
- 3...+V }
- 4...-V }
- 5...COM }

二出力 PPD6 (6Wタイプ) PPD10 (10Wタイプ)



(上面)



(底面)

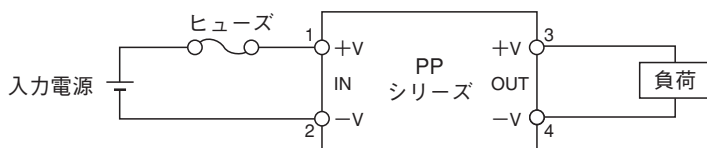
ピン番号

- 1...+V } 入力端子 (INPUT)
- 2...-V } 出力端子 (OUTPUT)
- 3...+V }
- 4...-V }
- 5...COM }

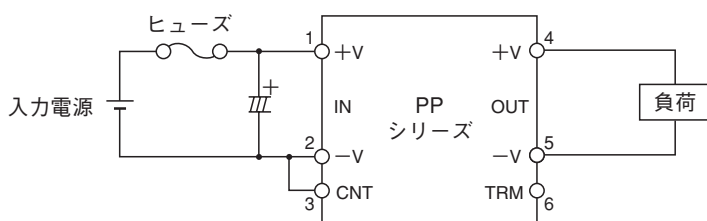
PP
PPD

2. 端子接続方法

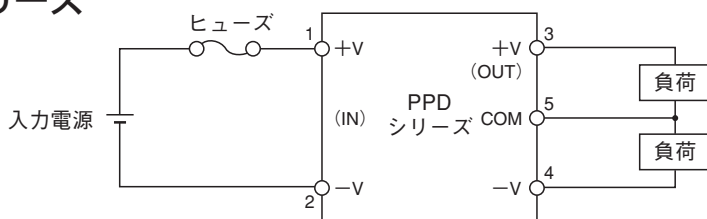
PPシリーズ(PP1R5, PP3, PP6, PP10)



PPシリーズ(PP15, PP25)



PPDシリーズ



注：入力の結線には十分ご注意ください。他の端子に接続したり、極性を間違えたりしますと、破壊することがあります。

3. 機能説明及び注意点

1 入力の接続

1) ヒューズの接続

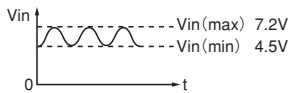
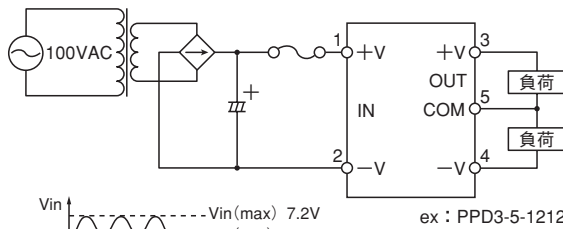
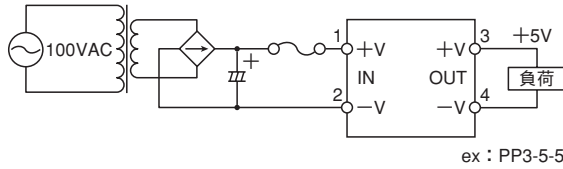
PP・PPDシリーズはヒューズを内蔵していませんので、ヒューズを接続してご使用下さい。
(普通溶断またはスローブロー型を御利用下さい。)

推奨ヒューズの定格電流値

	PP/PPD1R5	PP/PPD3	PP/PPD6	PP/PPD10	PP15	PP25
5VDC入力	2A	3A	5A	5A	—	15A
12VDC入力	2A	2A	3A	3A	5A	7A
24VDC入力	0.5A	1A	2A	2A	3A	4A
48VDC入力	0.5A	1A	1A	1A	1.5A	2A

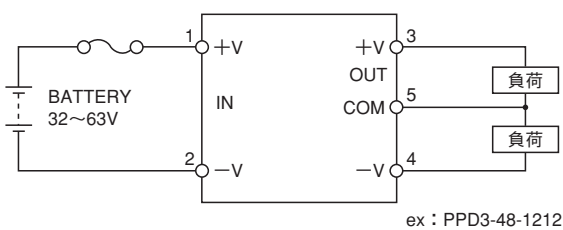
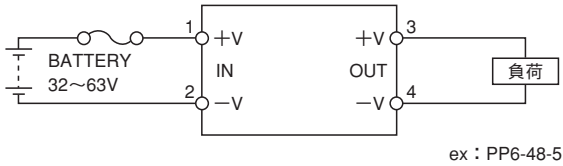
2) 非安定化電源を使用する場合

入力にリップル電圧の重畳した非安定化電源をご使用の場合は、図のようにそのリップル電圧が仕様規格の入力電圧範囲を外れないようご注意ください。



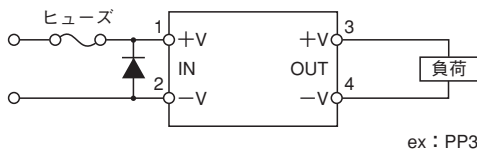
3) バッテリをご使用の場合

入力電源にバッテリーをご使用の場合は、その電圧の最低値、最高値が仕様規格の入力電圧範囲を外れないようご注意ください。



4) 入力の逆接続

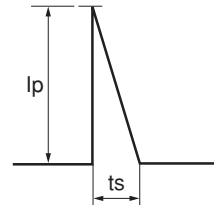
入力の極性を間違えますと破損することがあります。従いまして逆接続の可能性がある場合は図のように保護用ダイオード及びヒューズを接続して下さい。



2 入力サージ電流

PP・PPDシリーズの入力サージ電流の流れる時間は非常に短くなっております。電源を複数台、もしくは、外付けコンデンサをご使用になる場合には、入力スイッチ、外付けヒューズ等の選択にご注意下さい。

入力サージ電流波形



入力電圧最高時の入力サージ電流 (代表値)

5V 入力	モデル	入力電圧	Ip	ts	24V 入力	モデル	入力電圧	Ip	ts
	PP/PPD1R5	7.2V	9A	15uS		PP/PPD1R5	32V	21A	10uS
PP/PPD3	7.2V	10A	20uS	PP/PPD3	32V	32A	10uS		
PP/PPD6	7.2V	16A	70uS	PP/PPD6	32V	32A	50uS		
PP/PPD10	7.2V	16A	70uS	PP/PPD10	32V	32A	45uS		

12V 入力	モデル	入力電圧	Ip	ts	48V 入力	モデル	入力電圧	Ip	ts
	PP/PPD1R5	16.5V	15A	15uS		PP/PPD1R5	63V	30A	5uS
PP/PPD3	16.5V	18A	15uS	PP/PPD3	63V	38A	5uS		
PP/PPD6	16.5V	26A	70uS	PP/PPD6	63V	53A	30uS		
PP/PPD10	16.5V	26A	70uS	PP/PPD10	63V	53A	25uS		

入力電圧最高時の入力サージ電流 (代表値)

入力電圧	入力電圧	PP15		PP25	
		Ip	ts	Ip	ts
12V入力	18V	26A	24uS	50A	15uS
24V入力	36V	70A	8uS	80A	7uS
48V入力	72V	110A	3uS	125A	8uS

PP
PPD

3 出力電圧及びリップルノイズの測定

出力電圧及びリップルノイズの測定は、コンバータの出力端子でJEITA RC-9141に準じて測定した値です。尚、リップル電圧の測定に際しましては、オシロスコープに接続される測定用プローブのグランドリードが長すぎたり、あるいは、他の機器の影響等があると、正確な測定ができません。また、オシロスコープの保有する周波数帯域によっても測定値は大幅に変化しますのでご注意ください。

4 過電流保護機能 (OCP)

過電流保護機能が動作すると、出力電圧が低下します。過電流状態を解除することにより、出力電圧は自動的に復帰します。尚、30秒以上の出力短絡及び過負荷状態が続きますと、電源の破壊をまねく恐れがありますのでご注意ください。尚、PP1R5、PP3、PPD1R5、PPD3は、過電流保護回路特性がフの字垂下特性のために定電流負荷やランプ負荷の場合は出力が立上らない場合があります。この様な負荷をご使用の場合には、入力端子間に大容量コンデンサを接続してご使用下さい。

5 過電圧保護機能 (OVP)

PP15、PP25には、過電圧保護回路（出力遮断方式手動リセット型）が内蔵されています。過電圧保護機能が動作すると出力が遮断されます。本機能動作後は入力を一度遮断し、暫く時間（5秒以上）をおいてから入力の再投入をしませんと、出力は復帰しません。

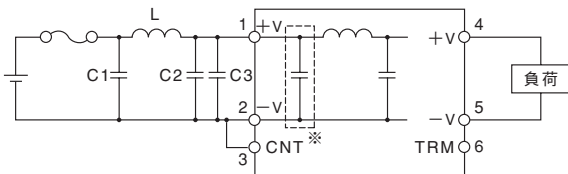
尚、PP/PPD1R5、PP/PPD3、PP/PPD6、PP/PPD10シリーズには過電圧保護機能が内蔵されていません。

6 入出力フィルタ

4-6-1 入力リップル及びノイズ

スパイクノイズ低減のためにコイル (L) を使用した場合や、配線の長い場合には必ずC2をお取付け下さい。特に、入力電圧が低く、出力電力が大きい場合は、C2を取付けて下さい。

またLCフィルタを構成する場合のL値は4.7μH以下として下さい。



*PP15、25シリーズは破線部分の入力端子間コンデンサは内蔵されていません。

- (1) スパイクノイズを低減する場合
 - (A) LCフィルタを構成しない場合
 - ……C3：0.1～4.7μF(フィルム、セラミックコンデンサ)
 - C1、C2、L：なし
 - (B) LCフィルタを構成する場合
 - ……C1：0.1～4.7μF(フィルム、セラミックコンデンサ)
 - C2：下記参照
 - L：～4.7μH
 - C3：0.1μ～4.7μF
- (2) リップル(スイッチング基本波成分)を低減する場合
 - (A) LCフィルタを構成しない場合
 - ……C3：1～100μF C1、C2、L：なし
 - (B) LCフィルタを構成する場合
 - ……C1：0.1～4.7μF C2：下記参照
 - L：～4.7μH
 - C3：なし
- (3) リップル(スイッチング基本波成分)とスパイクノイズの両方を低減する場合
 - (A) LCフィルタを構成しない場合
 - ……C3：0.1～4.7μF(フィルム、セラミックコンデンサ)と1～100μFを並列に接続して下さい。(電解コンデンサ)
 - C1、C2、L：なし
 - (B) LCフィルタを構成する場合
 - ……(1)の(B)LCフィルタを構成する場合と同一
- (4) 配線の長い場合
 - ……配線インダクタンスと外付けコイル(L)の合計が、4.7μH以下にし(1)、(2)、(3)に従って接続して下さい。

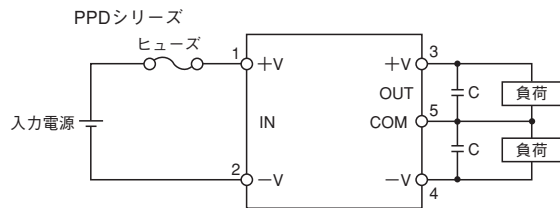
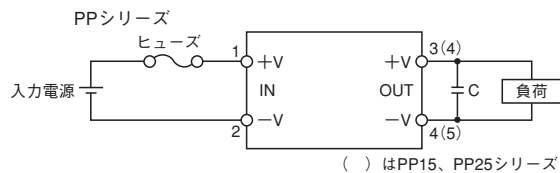
〈コンデンサ(C2)の値〉

	PP1R5-**-** PPD1R5-**-**	PP3-**-** PPD3-**-**	PP6-**-** PPD6-**-**	PP10-**-** PPD10-**-**	PP15-**-**	PP25-**-**
入力電圧	C2 (μF)	C2 (μF)	C2 (μF)	C2 (μF)	C2 (μF)	C2 (μF)
5Vタイプ	150以上	220以上	470以上	680以上	—	1000以上
12Vタイプ	47以上	68以上	100以上	220以上	220以上	330以上
24Vタイプ	10以上	22以上	33以上	47以上	47以上	100以上
48Vタイプ	2.2以上	4.7以上	10以上	22以上	22以上	22以上

注：入力電源からコンバータまでの距離が長い場合は、入力ラインのインピーダンスが高い状態にありスパイクノイズや配線のインダクタンスが機器に悪影響を及ぼす事がありますので、上記のようなフィルタの接続を推奨致します。

4-6-2 出力リップル及びノイズ

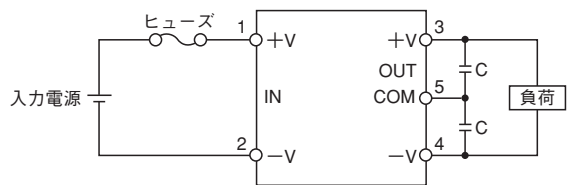
出力リップル及びノイズをさらに低減する場合は、図のように出力端子にコンデンサ(C)を接続して下さい。



- (A) スパイクノイズを低減する場合
 - …C=1～10μF(フィルム、セラミックコンデンサ)
- (B) リップル(スイッチング基本波成分)を低減する場合
 - …C=10～100μF

注：リップルとスパイクノイズの両方を低減する場合は、1μFと100μFを併用して下さい。尚、コンデンサCには、周波数特性のよいフィルムコンデンサ、セラミックコンデンサをお薦めします。

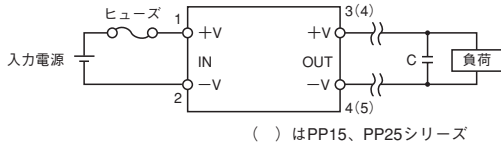
〈二出力を積み重ねてシリーズで使用する場合〉



注：ノイズ低減の為コンデンサCは、前図のように個々の出力端子間に接続したほうがノイズ低減効果があります。

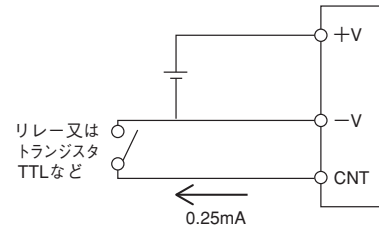
4-6-3 出力端からの負荷端までの距離が長い場合

出力端から負荷端までの距離が長い場合、負荷端にノイズが発生する場合は、図のように負荷端にコンデンサ (C) を接続して下さい。



() はPP15、PP25シリーズ

3. ON/OFFコントロール回路は1次側回路にありますので、2次側からのコントロールに際してはリレー、フォトカプラ等で絶縁して下さい。



7 出力電圧可変範囲 (TRM端子)

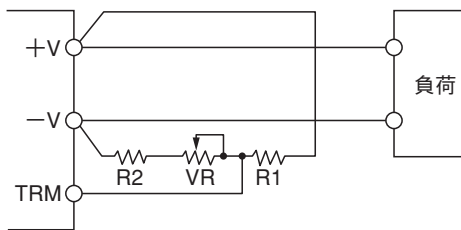
この機能はPP15、25シリーズのみの機能です。外付け可変ボリュームにより、出力電圧を定格電圧の±5%の範囲内で変えられます。但し、出力電圧をあまり上昇させると、過電圧保護機能が作動しますのでご注意ください。

〈外付け抵抗・ボリューム値及び接続例〉

	5V	12V	15V	3.3V
R1	1k	3.9k	5.6k	1.5k
R2	680	680	750	560
VR	1k	1k	1k	1k

(単位：Ω)

外付け抵抗：抵抗許容差±5%
 ボリューム：前抵抗許容差±20%
 : 残留抵抗値1%以下



8 ON/OFFコントロール (CNT端子)

この機能はPP15、25シリーズのみの機能です。入力を投入・遮断することなく電源をON/OFFすることができ、多出力電源を構成する場合のシーケンスコントロールに有用です。このコントロール回路は入力側 (1次側) にあり、CNT端子を使用します。CNT端子のグラウンドは入力端子の-V側です。尚、この機能が不要の時は、CNT端子と入力-V端子間を短絡して下さい。

1. TTLコンパチブルです。但し、CNT端子への最大印加電圧は7V、逆方向電圧は最大0.7Vです。又CNT端子のシンク電流は0.25mAです。
2. 接点 (スイッチやリレー) の開閉及びトランジスタのON/OFFでも制御できます。
 (入力-V端子とCNT端子をショートで電源は出力し、オープンで出力は出なくなります。)

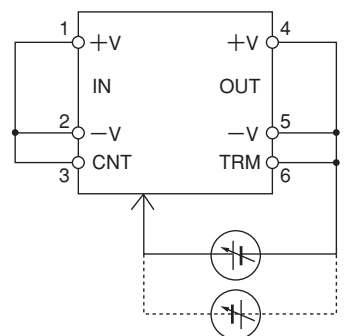
コントロールモード

入カ-Vi に対してのCNTレベル	電源出力の状態
H (2.0V以上) またはオープン	OFF
L (0.8V以下) またはショート	ON

9 絶縁・耐圧試験

絶縁抵抗試験時は規格電圧以上での試験は避け下さい。又、耐圧試験を行う時は電圧を徐々に上げ下げして印加及び遮断を行って下さい。特にタイマーの使用は遮断時に印加電圧の数倍のインパルスが発生し電源が破損する恐れがありますので避け下さい。

〈絶縁〉入力-筐体間

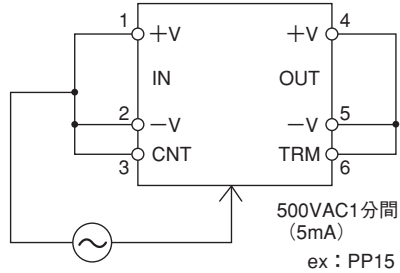


500VDCにて100MΩ以上

ex: PP15

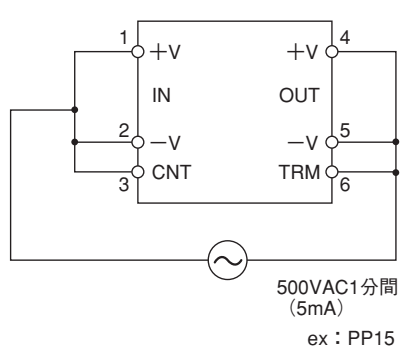
入力側は必ず図のように短絡して下さい。

〈耐圧〉 入力-筐体間



出力側は必ず図のように短絡して下さい。

〈耐圧〉 入力-出力間



10 半田付け・洗浄

1) 半田付け温度
基板への半田付け温度は、下記条件内で行って下さい。

- ① 半田ディップ槽を使用の場合…260℃ 10秒以下
注) プリヒート条件：110℃ 30~40秒以下
- ② 半田ゴテを使用の場合…350℃ 3秒以下

2) 洗浄方法

半田付け後の推奨洗浄条件は、以下の通りです。

- ① 洗浄液
IPA

② 洗浄方法

洗浄液が電源内部に浸透しない方法

(ブラシ洗浄等) にて行って下さい。

(洗浄液が電源内部に浸透しますと電源の信頼性を損なう場合がありますので御注意願います。)

注：上記推奨洗浄条件以外で洗浄する場合は弊社にご相談下さい。

11 出力端子への外部からの電圧印加

出力端子へ外部から出力電圧以上の電圧が印加されると、破損に至ることがありますので十分ご注意ください。

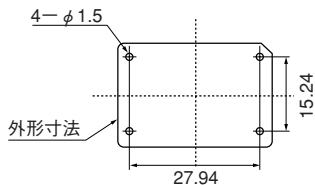
4. 実装方法

1 基板取付穴位置

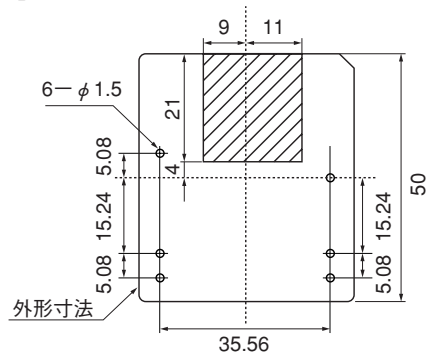
基板への取付穴位置は下記図を参考にして下さい。


(上面より/破線はセンターラインです)

[PP1R5]

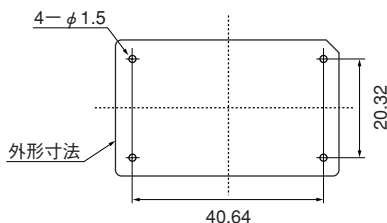


[PP15]

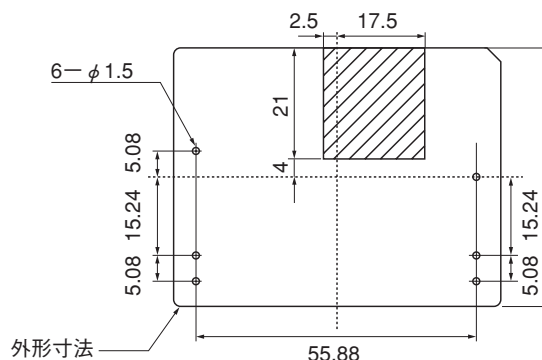



 部はトランスが実装されています。
パターン配線はお避け下さい。

[PP3]

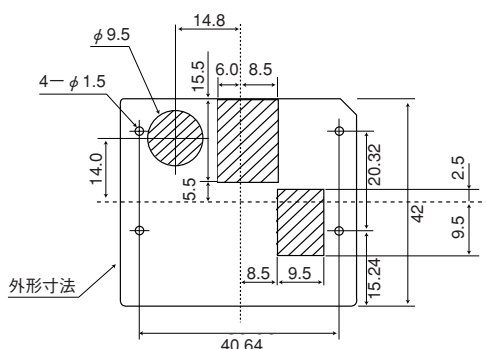



[PP25]



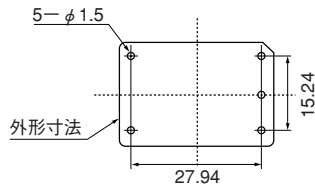
 部はトランスが実装されています。
パターン配線はお避け下さい。

[PP6,10]

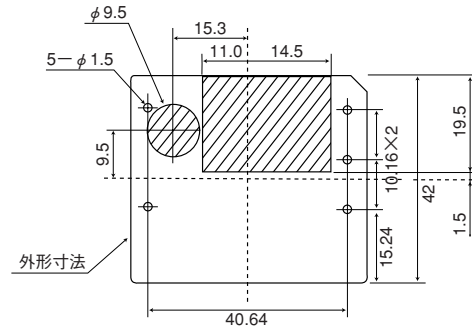


 部はトランスが実装されています。
パターン配線はお避け下さい。

[PPD1R5]

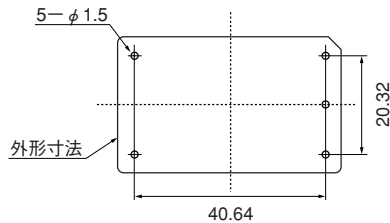


[PPD6, 10]



▨部はトランスが実装されています。
パターン配線はお避け下さい。

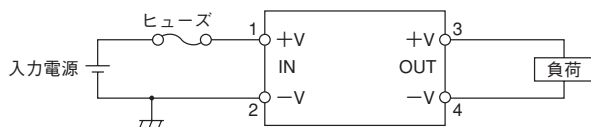
[PPD3]



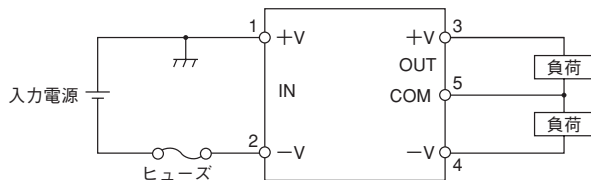
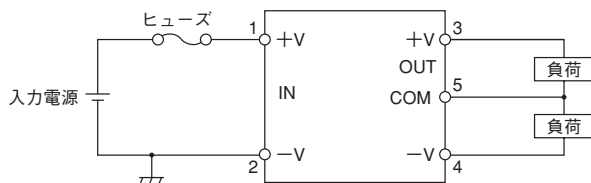
5. 使用例

1 出力をフローティングする場合

PPシリーズ

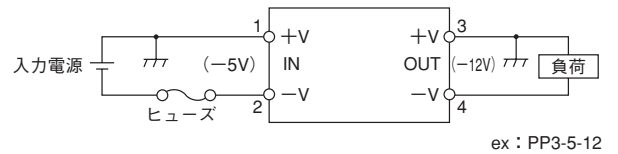
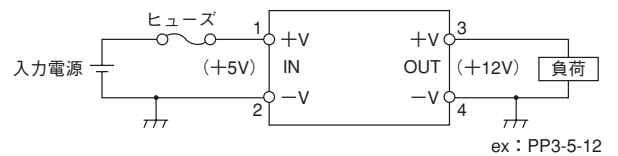


PPDシリーズ

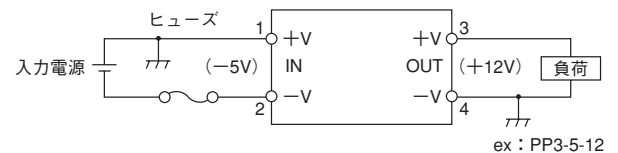
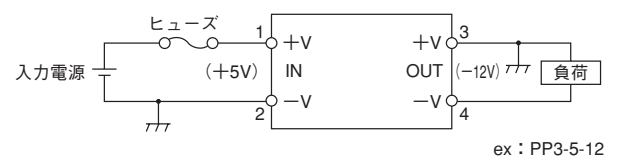


2 入出力間に共通ラインがある場合

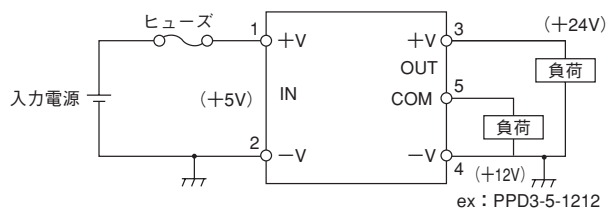
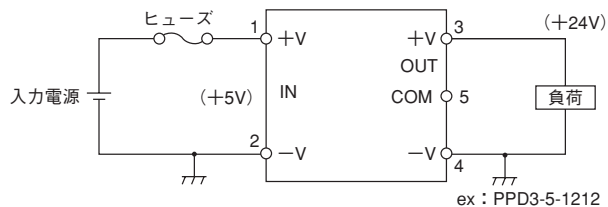
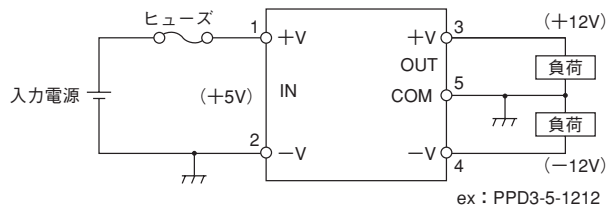
1) 同極性出力



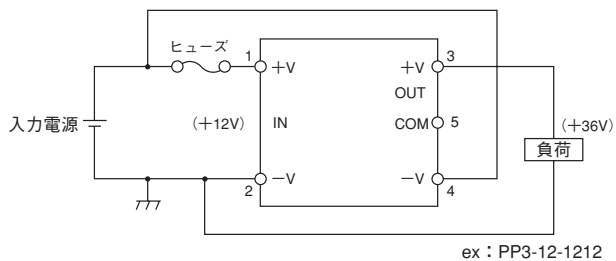
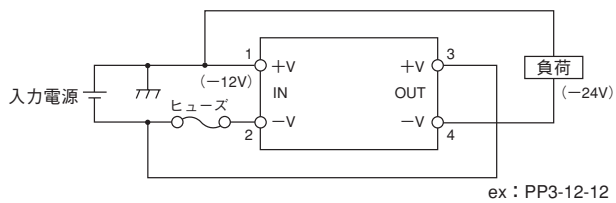
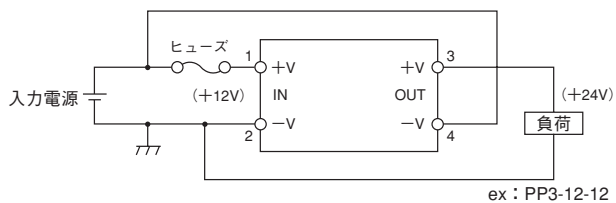
2) 極性反転出力



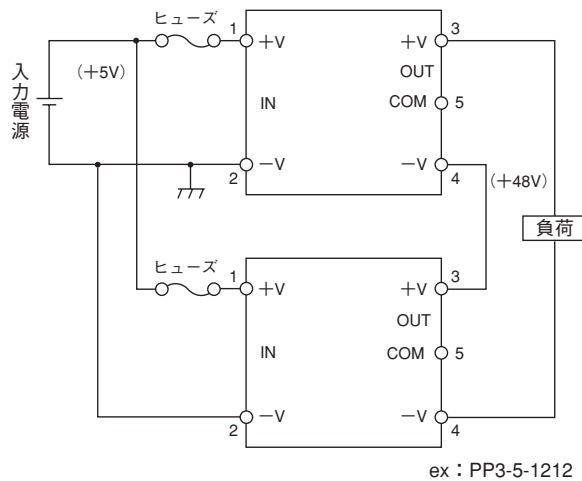
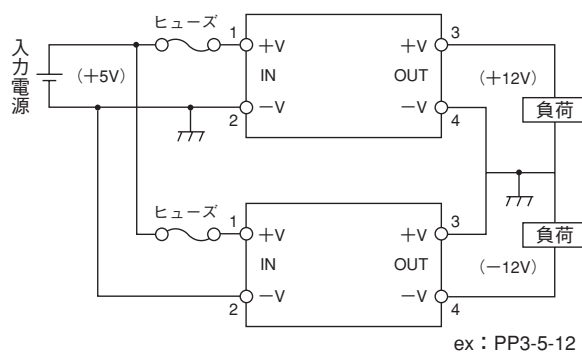
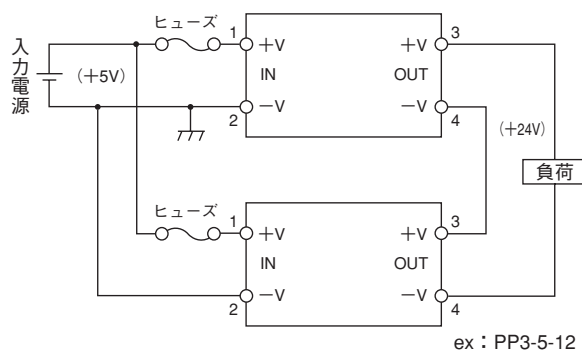
3 出力+Vと-Vを組み合わせて使用する場合



4 入力電圧に出力電圧を直列接続した場合



5 複数のコンバータで構成される場合



注：出力電流はコンバータ単体の最大出力電流を超えないようにご注意ください。
 注：出力電圧の変動は（入力電圧の変動）+（コンバータ単体の出力変動）になります。